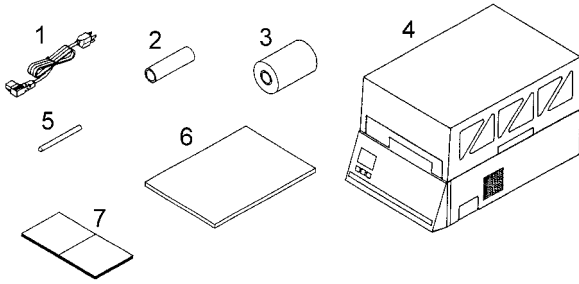


Kurzanleitung

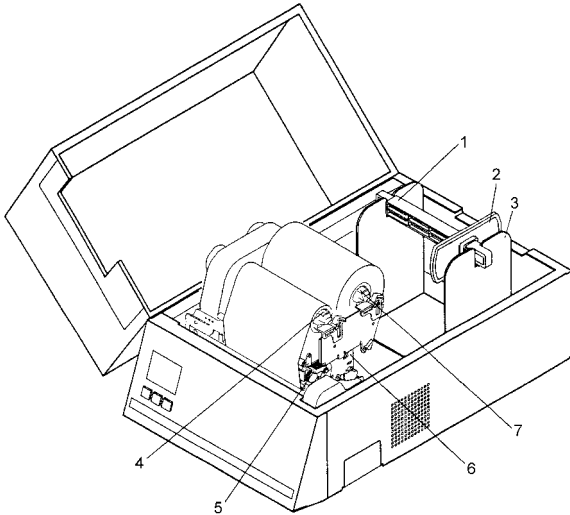
S4

Zubehör

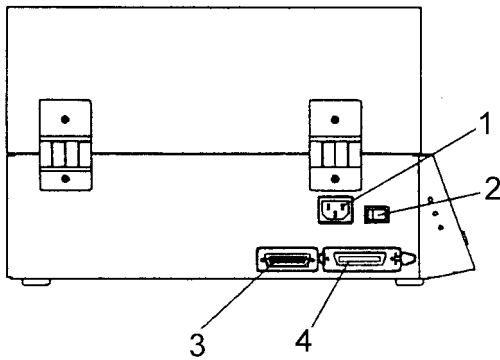


- 1 Netzkabel
- 2 Kern für Farbband
- 3 Farbband
- 4 Drucker
- 5 Achsen 2 Stk. für Farbband
 1 Stk. für Etikettenrolle
- 6 Bedienungsanleitung
- 7 Etiketten

Bezeichnung der Teile

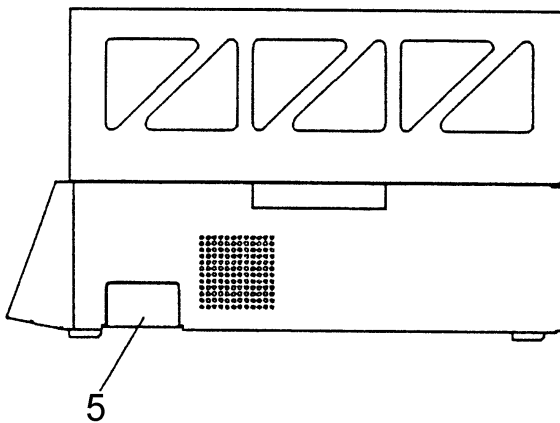


- 1 Achse für Etikettenrolle
- 2 rechter Anschlag; beweglich
- 3 Aufnehmer für Etikettenrolle
- 4 Achse/Kern für das verbrauchte Farbband
- 5 Entriegelung für den Farbbandtransport
- 6 Entriegelung für Führung GAP-Sensor
- 7 Achse/Kern für das Farbband



Linke Seite/Front

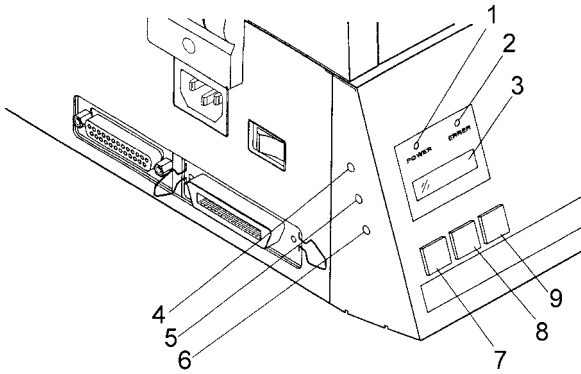
- 1 Netzbuchse
- 2 Netzschalter
- 3 serielle Schnittstelle
- 4 parallele Schnittstelle



Rechte Seite

- 5 Einschub für Flash-/RAM-Karten

Bedienfeld / Einstellungen



- 1 Powerlampe leuchtet, wenn der Drucker eingeschaltet ist.
- 2 Errorlampe leuchtet, wenn ein Fehler aufgetreten ist.
- 3 LC-Anzeige für Statusmeldungen.
- 4 Einstellpoti für Erkennung des GAP's.
- 5 Einstellpoti für Black Line.
- 6 Einstellpoti für Kontrast der LC-Anzeige.
- 7 Pause- (Start-/Stopp-) Taste
- 8 Feed-Taste für den Papiervorschub.
- 9 Stopp-Taste zum Unterbrechen des Druckjobs.

Drucker-Einstell-Modus

Sie kommen in diesen Modus, wenn Sie beim Einschalten des Druckers die PAUSE- und die FEED-Taste gleichzeitig gedrückt halten.

- Pause-Taste Wählt das nächste Feld
- Feed-Taste Wählt den nächsten Parameter
- Stop-Taste Speichert die Änderungen und verläßt den Einstellmodus

Feld

Thermodruck
Peeling Sensor
Abschneider
Spendefunktion

Parameter

Direct TM Thermodirekt
Transfer Thermotransfer
Peel OFF Sensor aus
Peel ON Sensor an
Cut OFF kein Cutter
Cut ON Cutter
Tear OFF Funktion aus
Tear ON Funktion an

Drucker-System-Modus

Sie kommen in diesen Modus, wenn Sie beim Einschalten des Druckers die PAUSE-, FEED- und Stop-Taste gleichzeitig gedrückt halten.

- Pause-Taste Wählt das nächste Feld
- Feed-Taste Wählt den nächsten Parameter
- Stop-Taste Speichert die Änderungen und verläßt den Systemmodus

Feld

Baudrate
Datenlänge
Model
Spannung

Parameter

9600 bps -> 19200 bps ->
-> 4800 bps
8 Bits
7 Bits
Native ON Native-Modus
Native OFF Normal
PE*.*V
BL*.*V

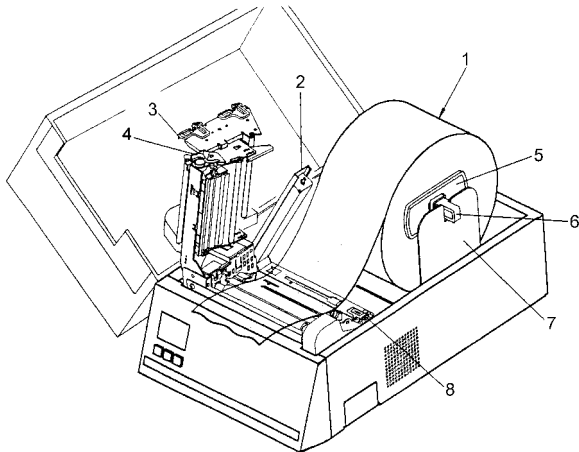
Selbsttest

Sie kommen in diesen Modus, wenn Sie beim Einschalten des Druckers die FEED-Taste gedrückt halten.

Funktion

Der Drucker druckt daraufhin eine Testseite aus. Dieser Modus wird durch Ausschalten des Druckers verlassen

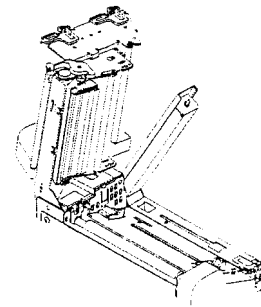
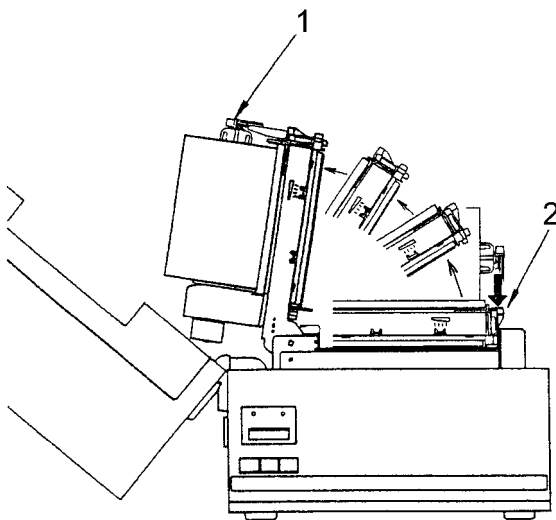
Papier einlegen



- 1 Papierrolle
- 2 Schiene für GAP-Sensor
- 3 Druckmechanik
- 4 Verriegelung für die Druckmechanik
- 5 Rechter Anschlag für die Papierrolle
- 6 Achse für die Papierrolle
- 7 Ständer für die Papierrolle
- 8 Verriegelung für die Schiene GAP-Sensor

Klappen Sie die Druckmechanik (1) nach oben, indem Sie auf die Verriegelung (2) drücken.

Klappen Sie die Schiene für den GAP-Sensor nach oben, indem Sie auf deren Verriegelung drücken, siehe unten.



Schieben Sie die Etikettenrolle (1) auf die Achse (4).

Plazieren Sie die Achse mit der Etikettenrolle auf den Rollenhalter (3 und 5).

Schieben Sie den rechten Anschlag (2) so an die Etikettenrolle, daß diese noch etwas Spiel hat.

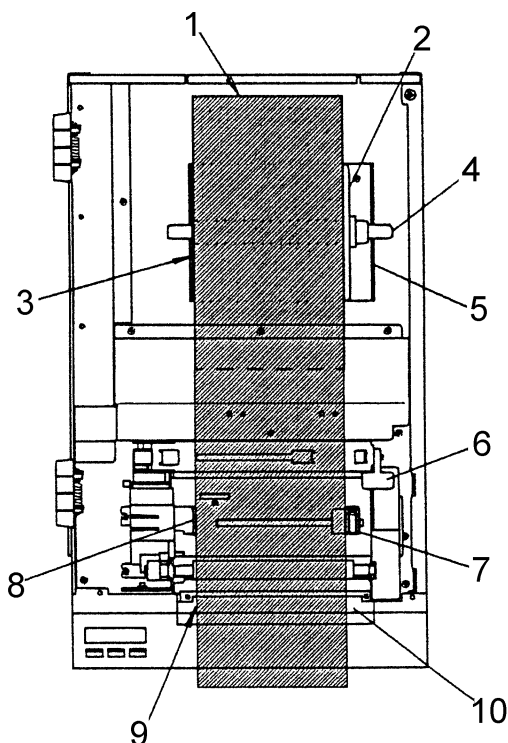
Legen Sie die Etikettenbahn, wie links auf dem Bild ersichtlich, in den Papierweg.

Die linke Seite der Etikettenbahn muß an der linken Papierführung anliegen.

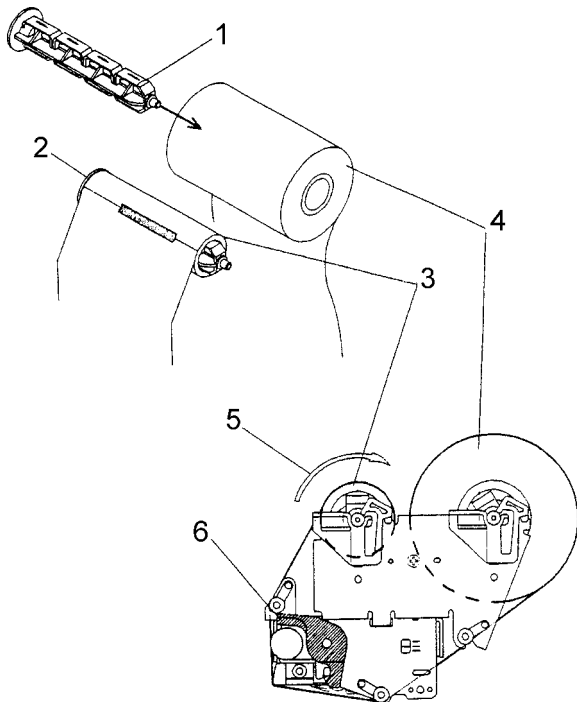
Justieren Sie die rechte Papierführung (7) so, daß die Etikettenbahn locker zwischen den beiden Führungen liegt.

Klappen Sie die Schiene für den GAP-Sensor wieder herunter und arretieren (6) Sie diese.

Klappen Sie die Druckmechanik wieder herunter und arretieren Sie diese.



Farbband einlegen



Klappen Sie die Druckmechanik nach oben, indem Sie auf die Verriegelung (6) drücken.

Schieben Sie die Farbbandrolle (4) auf die Achse (1).

Sollte sich der Kern (3) für das verbrauchte Farbband noch nicht auf der Achse (2) befinden, schieben Sie diesen auf die Achse.

Kleben Sie den Anfang des Farbbandes auf den Kern (3).

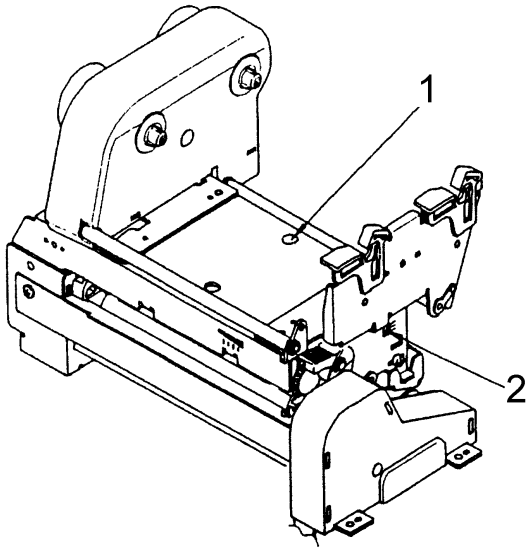
Plazieren Sie zuerst die Achse mit dem Farbband (4) an die dafür vorgesehene Stelle der Druckmechanik; hinten.

Plazieren Sie danach die Achse mit dem Kern (3) an die dafür vorgesehene Stelle der Druckmechanik; vorne. Achten Sie darauf, daß das Farbband keine Falten wirft.

Spannen (5) Sie das Farbband, indem Sie den Kern (3) im Uhrzeigersinn drehen.

Klappen Sie die Druckmechanik wieder herunter und arretieren Sie diese.

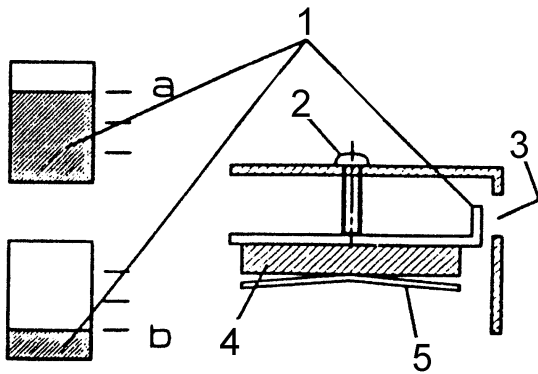
Druckkopfeinstellung Offset



- 1 Schraube um den Offset des Druckkopfes einzustellen.
- 2 Fenster um den Offset zu überprüfen.

Der Drucker wurde ab Werk für eine Etikettenbreite von 118mm eingestellt. Es kann jedoch nötig sein, den Offset neu einzustellen, wenn schmales Papier benutzt wird oder aber die Druckqualität nachläßt. Auch muß der Offset neu eingestellt werden, wenn der Druckkopf erneuert wurde.

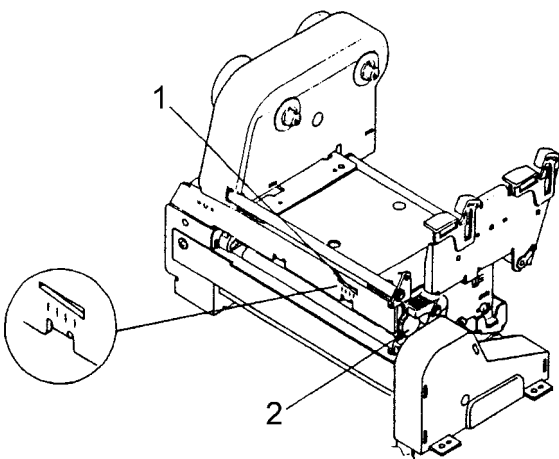
Um den Offset einzustellen, nehmen Sie bitte zuerst das Farbband und das Papier bzw. die Etikettenbahn aus dem Drucker heraus.



- 1 Anzeige im Fenster
- 2 Schraube zum Justieren des Offset's.
- 3 Fenster um den Offset zu überprüfen.
- 4 Druckkopf
- 5 Andruckfeder

- a Einstellung für normal breites Papier, Etiketten, etc.
- b Einstellung für schmales Papier, Etiketten, etc.

Druckkopfeinstellung Anpressdruck

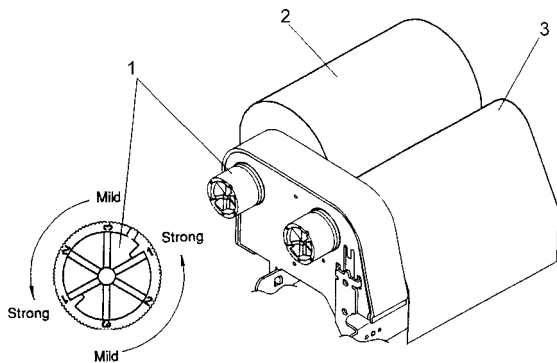


- 1 Fenster um den Anpressdruck zu überprüfen.
- 2 Rändelschraube um den Anpressdruck einzustellen.

Wenn die Qualität des Ausdrucks links und rechts unterschiedlich ist, muß der Anpressdruck des Druckkopfes eingestellt werden.

- 1) Der Ausdruck ist auf der linken Seite zu hell:
Drehen Sie die Rändelschraube im Uhrzeigersinn.
- 1) Der Ausdruck ist auf der rechten Seite zu hell:
Drehen Sie die Rändelschraube entgegen den Uhrzeigersinn.

Einstellung der Farbbandspannung



- 1 Einstellschraube
- 2 Rolle für unverbrauchtes Farbband
- 3 Rolle für verbrauchtes Farbband

Für einen optimalen Ausdruck muß das Farbband die richtige Spannung haben. Als Anhaltspunkt kann man folgende Einstellungen nehmen:

- 1 (Strong) für 4 Zoll breites Farbband
- 2 (mittel) für 3 Zoll breites Farbband
- 3 (Mild) für 2 Zoll breites Farbband

bzw.

Farbband ist zu locker - Spannung erhöhen
Farbband versetzt - Spannung verringern