

FUNKTIONEN DES BEDIENFELDES

für die Drucker

C-605

C-620 C-630

C-650

Inhaltsverzeichnis

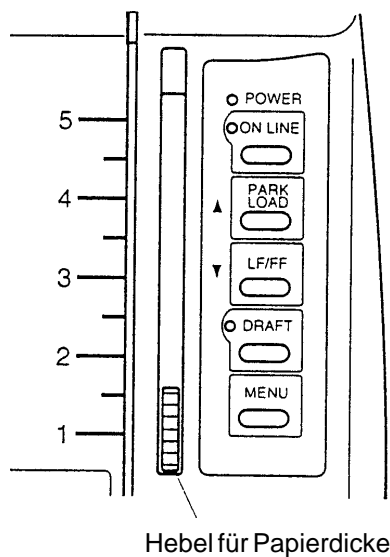
Beschreibung der Funktionen	3
Beschreibung der Tasten (C-605)	4
Beschreibung der Tasten (C-620 und C-630)	5
Beschreibung der Tasten (C-650)	7
Beschreibung der Kontrolllampen	9
Beschreibung der Anzeige (C-650)	10
Funktionen beim Einschalten	11
Selbsttest	11
Hexadezimaler Ausdruck	12
Sonderfunktionen (Blattanfang just., Punktjustage, Abreisskante just.)	13
Einstellen der Betriebsparameter	14
Beschreibung der Tasten (C-605)	15
Programmierbeispiel	16
Beschreibung der Tasten (C-620 und C-630)	17
Programmierbeispiel	18
Beschreibung der Tasten (C-650)	19
Programmierbeispiel	20
Druckkopfabstand	20
Betriebsparameter	22
Übersicht der Betriebsparameter der jeweiligen Modelle	23
Beschreibung der Betriebsparameter	25
Fehlermeldungen (nur C-650)	36
Treiberdiskette	38

Beschreibung der Funktionen

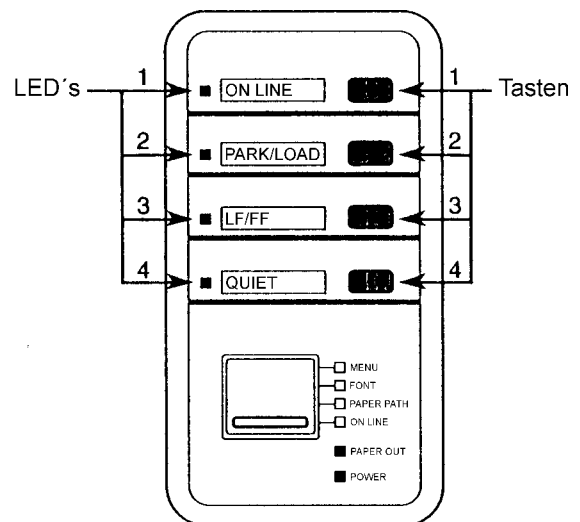
Das Bedienfeld besteht aus fünf (C-605), vier (C-620 / C-630) bzw. sechs (C-650) Tasten, die verschiedene Funktionen am Drucker auslösen. Mit diesen Funktionen können sämtliche Einstellungen am Drucker vorgenommen werden. Somit muß kein zusätzlicher Hebel oder Schalter betätigt werden um z.B. von Einzelblattbetrieb (Friktion) zu Endlospapierbetrieb (Traktor) zu wechseln. Diese Funktionen werden nachfolgend einzeln beschrieben.

☞ **Achtung:** Für die Beschreibung des Bedienfeldes wurden die englischen Bezeichnungen der Anzeige (C-650), bzw. Ausdruckles, herangezogen, da diese auch werkseitig eingestellt sind.

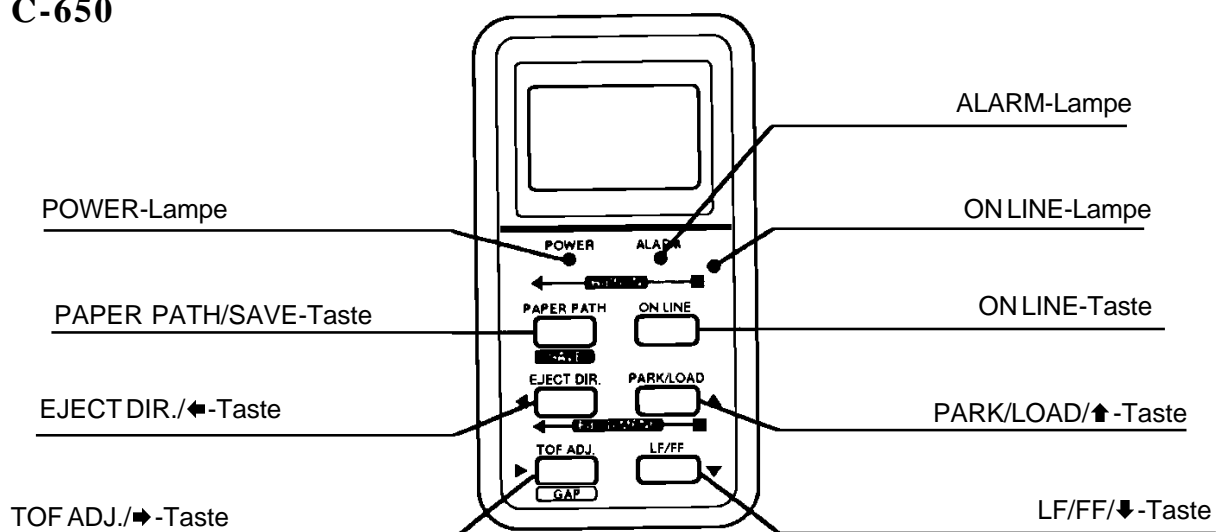
C-605



C-620 und C-630



C-650



Beschreibung der Tasten (C-605)

ON LINE - Fenster

ON LINE

Wenn diese Taste gedrückt wird, wechselt der Drucker zwischen ONLINE- und OFFLINE-Status hin und her. Im ONLINE-Status ist der Drucker bereit, Daten vom Rechner zu empfangen.

PARK/LOAD Parken/Laden

Einzelblätter

- Einzelblätter werden eingezogen, bzw. ausgeworfen, je nachdem, ob sich das Blatt im Drucker befindet oder nicht.

Endlospapier


- Endlospapier wird in die Parkposition gefahren, bzw. aus der Parkposition an die erste Druckposition gefahren.

LF/FF LINE FEED/FORM FEED

- Wenn diese Taste kurz gedrückt wird, führt der Drucker einen Zeilenvorschub aus.
- Wenn diese Taste ca. 2 Sekunde gedrückt wird, führt der Drucker einen Seitenvorschub zum Anfang der nächsten Seite aus. Dieser Seitenvorschub ist abhängig von der eingestellten Seitenlänge.


DRAFT Schnellschrift

- Hier kann die Schnellschrift des Druckers gewählt werden.
- Durch Drücken dieser Taste von mindestens 2 Sekunden werden die aktuellen Einstellungen des Druckers ausgedruckt.

 **Achtung:** Es dürfen keine Daten im Druckpuffer sein.
Es muß Papier im Drucker eingelegt sein.

FIELD

Durch Drücken dieser Taste, ca. 2 Sekunden, gelangen Sie in den Einstellmodus des Druckers.

 **Achtung:** Es dürfen keine Daten im Druckpuffer sein.
Es muß Papier im Drucker eingelegt sein.

Beschreibung der Tasten (C-620 und C-630)

ON LINE - Fenster

ON LINE

Wenn diese Taste gedrückt wird, wechselt der Drucker zwischen ONLINE- und OFFLINE-Status hin und her. Im ONLINE-Status ist der Drucker bereit, Daten vom Rechner zu empfangen.

PARK/LOAD Parken/Laden

Einzelblätter

- Einzelblätter werden eingezogen, bzw. ausgeworfen, je nachdem, ob sich das Blatt im Drucker befindet oder nicht.

Endlospapier

- Endlospapier wird in die Parkposition gefahren, bzw. aus der Parkposition an die erste Druckposition gefahren.

LF/FF LINE FEED/FORM FEED

- Wenn diese Taste kurz gedrückt wird, führt der Drucker einen Zeilenvorschub aus.
- Wenn diese Taste ca. 1 Sekunde gedrückt wird, führt der Drucker einen Seitenvorschub zum Anfang der nächsten Seite aus. Dieser Seitenvorschub ist abhängig von der eingestellten Seitenlänge.

QUIET Leise-Modus

Mit dieser Taste wird der Leise-Modus aktiviert oder deaktiviert.

PAPER PATH - Fenster

TRACTOR Traktor

Das Endlospapier aus dem Traktor wird gewählt

TABLE Tisch

Einzelblätter von vorne werden eingezogen..

ASF Automatischer Einzelblatteinzug

Die Blätter aus dem ASF werden eingezogen.

EJECT DIR. Auswurfrichtung

Die Auswurfrichtung für Einzelblätter für vorne oder hinten kann hier gewählt werden.

FONT - Fenster

DRAFT Schnellschrift

Hier kann die Schnellschrift des Druckers gewählt werden.

LQ Schönschrift

Hier kann eine der Schönschriften des Druckers gewählt werden.

COPY Kopier-Modus

Hier besteht die Möglichkeit, die Anschlagstärke der Nadeln zu erhöhen um mehr Durchschläge zu erzielen.


FONTLOCK Schriftartenwahl sperren.

Hier wird die Wahl der Schriftart über das Bedienfeld gesperrt.

FIELD MENU - Fenster

FIELD

Durch Drücken dieser Taste, ca. 3 Sekunden, gelangen Sie in den Einstellmodus des Druckers.

 **Achtung:** Es dürfen keine Daten im Druckpuffer sein.
Es muß Papier im Drucker eingelegt sein.

Im Einstellmodus wechseln Sie hier zur nächsten Feldnummer.

MENU

Durch Drücken dieser Taste wählen Sie den nächsten Menüpunkt des Feldes. Der Druckkopf zeigt auf den aktuell gewählten Menüpunkt.

SAVE

Hiermit wird der aktuell gewählte Menüpunkt abgespeichert.

PRINT

Durch Drücken dieser Taste werden die Einstellungen des Druckers ausgedruckt.

Beschreibung der Tasten (nur C-650)

ON LINE

Wenn diese Taste gedrückt wird, wechselt der Drucker zwischen ONLINE- und OFFLINE-Status hin und her. Im ONLINE-Status ist der Drucker bereit, Daten vom Rechner zu empfangen.

PAPER PATH Papierweg

Mit dieser Taste kann der gewünschte Papierweg gewählt werden. In der zweiten Zeile der Anzeige wird der ausgewählte Papierweg angezeigt:

TABLE:	Einzelblätter werden von vorne eingezogen.
TRACTOR:	Endlospapier wird aus dem Traktor eingezogen.
ASF:	Einzelblätter werden aus dem automatischen Einzelblatteinzug eingezogen; falls installiert.
PSBK-H:	
PSBK-V:	Sparbücher und dünne Hefte können bedruckt werden. Der zweite Sensor für die unterschiedliche Dicke der Hefte ist aktiviert.

☞ **Achtung:** Wenn die PAPER PATH-Taste gedrückt wird, obwohl sich noch Druckdaten im Puffer befinden, erscheint in der Anzeige die Meldung 'DATA IN BUFFER' und die Operation wird abgebrochen.

- Der Pfeil in der Anzeige 'TABLE' oder 'ASF' zeigt die Auswurfrichtung des Papieres an; vorne (↓) oder hinten (↑).
- Wenn zwischen Endlospapier (TRACTOR) zu Einzelblattbetrieb (TABLE) gewechselt wird, wird das im Drucker befindliche Endlospapier in die Parkposition befördert.
- Wenn zwischen Einzelblattbetrieb (TABLE) zu Endlospapier (TRACTOR) gewechselt wird, wird ein evtl. im Drucker befindliches Blatt ausgeworfen und das Endlospapier zur ersten Druckposition befördert.

EJECT DIR. Auswurfrichtung

Mit dieser Taste kann die gewünschte Auswurfrichtung für Einzelblätter gewählt werden. In der Anzeige wird die ausgewählte Auswurfrichtung durch einen Pfeil (↑ hinten oder ↓ vorne) angezeigt.

☞ **Achtung:** Wenn die EJECT DIR.-Taste gedrückt wird, obwohl sich noch Druckdaten im Puffer befinden, erscheint in der Anzeige die Meldung 'DATA IN BUFFER' und die Operation wird abgebrochen.

PARK/LOAD

Parken/Laden

Einzelblätter

- ❑ Wenn sich ein Einzelblatt im Drucker befindet, wird dieses bei Betätigung der PARK/LOAD-Taste ausgeworfen. In der Anzeige erscheint '**EJECTING**'.
- ❑ Bei der Einstellung '42;LOADING;PUSH KEY' muß die PARK/LOAD-Taste betätigt werden, damit ein angelegtes Blatt eingezogen wird. In der Anzeige erscheint '**LOADING**'.

Endlospapier

- ❑ Diese Taste wird benutzt, um das Endlospapier aus der Parkposition zur ersten Druckposition zu befördern. In der Anzeige erscheint '**LOADING**'.
 - ❑ Wenn sich das Endlospapier im Drucker befindet, jedoch nicht an der Abreissposition, wird das Endlospapier bei Betätigung der PARK/LOAD-Taste zu der Abreissposition gefahren. Dies geschieht auch bei der Einstellung '55;TEAR OFF; OFF'. In der Anzeige erscheint '**TEAR-OFF**'.
 - ❑ Befindet sich das Endlospapier an der Abreissposition wird es bei Betätigung der Taste in die Parkposition zurückgefahren. In der Anzeige erscheint '**PARKING**'.
- ☞ **Achtung:** Wenn die PARK/LOAD-Taste gedrückt wird, obwohl sich noch Druckdaten im Puffer befinden, erscheint in der Anzeige die Meldung 'DATA IN BUFFER' und die Operation wird abgebrochen.

LF/FF

LINE FEED/FORM FEED

Wenn diese Taste kurz gedrückt wird, führt der Drucker einen Zeilenvorschub aus.

Wenn diese Taste ca. 1 Sekunde gedrückt wird, führt der Drucker einen Seitenvorschub zum Anfang der nächsten Seite aus. Dieser Seitenvorschub ist abhängig von der eingestellten Seitenlänge.

TOF ADJ. GAP

Top Of Form adjustment
Druckkopfabstand

Mit dieser Taste kann sowohl der obere Rand (TOF ADJ.) als auch der Druckkopfabstand (GAP) justiert werden. Die jeweilige Einstellung erfolgt für die gerade gewählte Papierart, Einzelblätter, ASF oder Endlospapier, und für den aktuellen Benutzer.

- ☞ **Anmerkung:** Der Drucker hat vier verschiedene Benutzer, die separat eingestellt werden können. Siehe auch Kapitel 'Einstellen der Betriebsparameter'.

Im Einstellmodus für den oberen Rand und für den Druckkopfabstand haben die Tasten im Bedienfeld eine andere Bedeutung. Für weitere Informationen sehen Sie bitte im Kapitel 'Einstellen der Betriebsparameter' nach.

Beschreibung der Kontrolllampen

POWER Lampe

Diese Lampe leuchtet, solange der Drucker eingeschaltet ist.

ON LINE Lampe

Diese Lampe leuchtet, wenn der Drucker sich im ONLINE-Status befindet und bereit ist, Daten vom Rechner zu empfangen.

DRAFT Lampe nur C-605

Diese Lampe leuchtet, wenn die Schnellschrift eingestellt wurde.

PAPER OUT Lampe C-620 und C-630

Diese Lampe leuchtet, wenn sich kein Papier im Drucker befindet, bzw. ein Fehler aufgetreten ist.

ALARM Lampe nur C-650

Diese Lampe blinkt, wenn ein Fehler beim Drucker auftritt. In der Anzeige erscheint eine Fehlermeldung, die auf die mögliche Fehlerquelle hindeutet. Sehen Sie auch im Kapitel 'Fehlermeldungen' nach.

Beschreibung der Anzeige (nur C-650)

Die Anzeige besteht aus zwei Zeilen á 8 Zeichen. In der ersten Zeile wird der Betriebszustand des Druckers angezeigt und in der zweiten Zeile die aktuelle Papierart.

1. Zeile Wenn der Drucker vom OFFLINE- zum ONLINE-Modus wechselt, erscheint in der Anzeige für ca. 3 Sekunden 'ON LINE'. Danach wird der aktuelle Benutzer, 'USER 1' bis 'USER 4', angezeigt.

Wenn der Drucker vom ONLINE- zum OFFLINE-Modus wechselt, erscheint in der Anzeige für ca. 3 Sekunden 'OFF LINE'. Danach wird der aktuelle Druckkopfabstand angezeigt.

2. Zeile In dieser Zeile wird die momentan verwendete Papierart, Einzelblätter (TABLE), ASF, Sparbücher (PSBK) oder Endlospapier (TRACTOR), angezeigt. Bei Einzelblättern und ASF wird zusätzlich noch die Auswurfrichtung, vorne oder hinten, angezeigt.

Funktionen beim Einschalten

Beim Einschalten des Druckers können verschiedene Funktionen aufgerufen werden. Dies geschieht wie folgt:

1. Der Drucker muß ausgeschaltet sein.
2. Im Drucker muß sich Papier befinden.
3. Die Funktion auswählen und die dazugehörige Tastenkombination mit der einen Hand drücken und festhalten.
4. Mit der anderen Hand den Drucker einschalten.
5. Warten, bis die Einschaltmeldung erlischt.

Der jeweilige Modus wird durch Ausschalten des Druckers beendet.

Selbsttest

ON LINE +	Netzschalter	C-605, C-620 und C-630
ON LINE + PAPER PATH +	Netzschalter	C-650

- C-605: Drücken Sie die ON LINE-Taste
- C-620 und C-630: Drücken Sie die ON LINE-Taste im ON LINE-Fenster.
- C-650: Drücken Sie die ON LINE- und die PAPER PATH-Taste.
- Schalten Sie den Drucker ein.

Beim C-650 erscheint in der Anzeige folgende Meldung:

SLIDING

Der zur Emulation gehörende Zeichensatz wird ausgedruckt.

Beim C-650 ist es möglich den Ausdruck zu stoppen, um Papierart, Schriftart, etc. zu wechseln:

- Drücken Sie die ONLINE-Taste, damit der Ausdruck stoppt.
Wählen Sie die Auswurfrichtung (EJECT DIR.) oder die neue Papierart (PAPER PATH).
Wählen Sie die Schriftart und/oder Schriftdicke über die Betriebsparameter.
Siehe auch Kapitel 'Einstellen der Betriebsparameter'.
- Drücken Sie die ONLINE-Taste, damit der Ausdruck wieder startet.
- Der Test wird durch Abschalten des Druckers beendet.

Beispiel:

***** TEST PRINT MODE *****

```
! "#$%&' ( ) * + , - . / 0 1 2 3 4 5 6 7 8 9 : ; < = > ? @ A B C D E F G H I J K L M N O P Q R S T U V W X Y Z . . . . .
! "#$%&' ( ) * + , - . / 0 1 2 3 4 5 6 7 8 9 : ; < = > ? @ A B C D E F G H I J K L M N O P Q R S T U V W X Y Z . . . . .
" "#$%&' ( ) * + , - . / 0 1 2 3 4 5 6 7 8 9 : ; < = > ? @ A B C D E F G H I J K L M N O P Q R S T U V W X Y Z . . . . .
#$%&' ( ) * + , - . / 0 1 2 3 4 5 6 7 8 9 : ; < = > ? @ A B C D E F G H I J K L M N O P Q R S T U V W X Y Z . . . . .
$%&' ( ) * + , - . / 0 1 2 3 4 5 6 7 8 9 : ; < = > ? @ A B C D E F G H I J K L M N O P Q R S T U V W X Y Z . . . . .
```

Hexadezimaler Ausdruck

LF/FF	+			Netzschalter	C-605
QUIET	+			Netzschalter	C-620 und C-630
ON LINE	+	PARK/LOAD	+	Netzschalter	C-650

- C-605: Drücken Sie die LF/FF-Taste.
- C-620 und C-630: Drücken Sie die QUIET-Taste im ON LINE-Fenster.
- C-650: Drücken Sie die ONLINE- und die PARK/LOAD-Taste.
- Schalten Sie den Drucker ein.

Beim C-650 erscheint in der Anzeige folgende Meldung:

HEX DUMP

In diesem Modus werden alle empfangenen Daten in hexadezimaler Form ausgedruckt. Dieser Modus wird zum Lokalisieren von Übertragungs- und Programm-Fehlern benutzt.

- Der Modus wird durch Abschalten des Druckers beendet.

Beispiel:

```
***** HEXADECIMAL DUMP *****
(0000)1B 34 41 42 43 44 45 46 47 48 49 4A 4B 4C 0D 0A .4ABCDEFGHIJKL..
(0010)1B 35 41 42 43 44 45 46 47 48 49 4A 4B 4C 0D 0A .5ABCDEFGHIJKL..
```

Normalerweise würde der Ausdruck wie folgt aussehen (in der Epson-Emulation):

```
ABCDEFGHIJKL
ABCDEFGHIJKL
```

Sonderfunktionen

Blattanfang (TOF) justieren

- C-605:**
PARK/LOAD
LF/FF
ONLINE
Drücken Sie im OffLine-Modus die ONLINE und die PARK/LOAD-Tasten ca. 3 Sekunden.
oberen Rand in 1/60 Zoll Schritten vergrößern.
oberen Rand in 1/60 Zoll Schritten verkleinern.
neue Einstellungen abspeichern.
- C-620 und C-630:**
PARK/LOAD
LF/FF
ONLINE
Fenster
Im ON LINE-Fenster drücken Sie die QUIET-Taste ca. 3 Sekunden.
oberen Rand in 1/60 (bzw. 1/72) Zoll Schritten vergrößern.
oberen Rand in 1/60 (bzw. 1/72) Zoll Schritten verkleinern.
neue Einstellungen abspeichern.
Durch Wählen eines anderen Fensters wird dieser Einstellmodus verlassen.
- C-650:**
PARK/LOAD
LF/FF
PAPER PATH
Drücken Sie im OnLine-Modus die TOF ADJ.-Taste ca. 0,5 Sekunden.
oberen Rand in 1/60 Zoll Schritten vergrößern.
oberen Rand in 1/60 Zoll Schritten verkleinern.
neue Einstellungen werden für Table, Tractor oder ASF abgespeichert.

Punktjustage

- C-605:**
Drücken Sie PARK/LOAD- und LF/FF-Tasten ca. 3 Sekunden für Draft.
- C-605:**
PARK/LOAD
LF/FF
ONLINE
Drücken Sie PARK/LOAD- und DRAFT-Tasten ca. 3 Sekunden für LQ.
die ungeraden Zeichen nach rechts bewegen (Wert vergrößern).
die ungeraden Zeichen nach links bewegen (Wert verkleinern).
neue Einstellungen abspeichern.
- C-620 und C-630:**
PARK/LOAD
LF/FF
QUIET
Drücken Sie im ON LINE-Fenster die PARK/LOAD-, LF/FF- und Quiet-Tasten für ca. 3 Sekunden.
die ungeraden Zeichen nach rechts bewegen (Wert vergrößern).
die ungeraden Zeichen nach links bewegen (Wert verkleinern).
neue Einstellungen abspeichern.

Abreisskante (Endlospapier) justieren

- C-605:**
PARK/LOAD
LF/FF
ONLINE
Drücken Sie im OffLine-Modus die ONLINE und die LF/FF-Tasten ca. 3 Sekunden.
Abreißkante in 1/60 Zoll Schritten (+) verschieben.
Abreißkante in 1/60 Zoll Schritten (-) verschieben.
neue Einstellungen abspeichern.

Einstellen der Betriebsparameter

Der Drucker kann für verschiedene Anwendungen konfiguriert werden. Der Drucker (ausser C-605) stellt vier verschiedene Benutzerprofile zur Verfügung; USER 1 bis USER 4. Diese Benutzerprofile können entweder über das Bedienfeld selektiert werden oder aber per ESC-Sequenz (ESC { n) ausgewählt werden. Diese Möglichkeit eignet sich vortrefflich für die Benutzung des Druckers innerhalb eines Netzwerkes, in dem verschiedene Anwendungen mit unterschiedlichen Anforderungen auf dem Drucker gefahren werden.

Jedem Feld können die verschiedensten Einstellungen zugeordnet werden, wie z.B. die Emulation, Zeichensatz, Einstellung der seriellen Schnittstelle, etc.

Beispiel:

	USER 1	USER 2	USER 3	USER 4
Emul.	Epson	IBM	IBM	Epson
FONT	OCR-B	ROMAN	SCRIPT-C	OCR-A
PITCH	10 CPI	12 CPI	12 CPI	10 CPI
FRMLNTH	20	70	72	20
....
usw.				

Vor jedem Druckjob wird die gewünschte Druckereinstellung ausgewählt und die entsprechende ESC-Sequenz gesendet. Danach ist der Drucker bereit für die entsprechende Anwendung und dem dazu gehörenden Druckjob.

Beschreibung der Tasten (C-605)

Im Einstellmodus haben die folgenden Tasten eine andere Bedeutung:

ON LINE

Durch Drücken dieser Taste wählen Sie das nächste Feld. Der Drucker druckt das nächste Feld aus.

PARK/LOAD

Hiermit wird der nächste Menüpunkt des aktuellen Feldes ausgewählt. Der Druckkopf fährt an die entsprechende Stelle.

LF/FF

Durch Drücken dieser Taste wird die Einstellung des Feldes abgespeichert. Die neue Einstellung des Feldes wird unterstrichen.

DRAFT

Durch Drücken dieser Taste wird zwischen der aktuellen Schönschrift und der Schnellschrift gewechselt.

MENU

Durch Drücken dieser Taste, ca. 3 Sekunden, gelangen Sie in den Einstellmodus des Druckers. Die Versionsnummer des Druckers und das erste Feld wird ausgedruckt. Die aktuell gültigen Einstellungen werden unterstrichen.

☞ **Achtung:** Es dürfen keine Daten im Druckpuffer sein.
Es muß Papier im Drucker eingelegt sein.

Programmierbeispiel (C-605)

In dem Einstellmodus des Druckers können sämtliche Betriebsparameter für vier verschiedene Benutzer nach den eigenen Wünschen eingestellt und permanent abgespeichert werden.

- Legen Sie Papier in den Drucker ein.
- Drücken Sie die MENU-Taste ca. 3 Sekunden.

Der Drucker druckt folgendes aus und der Druckkopf zeigt auf die aktuelle Einstellung (MODE1):

```
*****C.ITOH C605 FIELD & MENU*****
PRG. VERSION: BH30-0AXX PRG. DATE: MAY-15-1996
FONT VERSION: AU30-0AXX FONT DATE: MAY-27-1996
NO. FIELD MENU
00 F/M MODE MODE1 MODE2 MODE3
```

ON LINE Das nächste Feld wird ausgedruckt.

```
02 LANGUAGE ENGLISH FRANCAIS DEUTSCH ITALIANO
ESPANOL NEDERLANDS
```

PARK/LOAD Der Druckkopf bewegt sich zum nächsten Menüpunkt; evtl. wird dabei auch das Blatt bewegt.

LF/FF Der aktuelle Menüpunkt wird abgespeichert und unterstrichen ausgedruckt.

```
02 LANGUAGE ENGLISH FRANCAIS DEUTSCH ITALIANO
ESPANOL NEDERLANDS
```

MENU Der Einstellmodus wird verlassen.

ON LINE Wenn diese Taste mehr als 3 Sekunden gedrückt wird, werden alle Einstellungen des aktuellen F/M-Modus ausgedruckt.

```
*****C.ITOH C605 FIELD & MENU*****
PRG. VERSION: BH30-0AXX PRG. DATE: MAY-15-1996
FONT VERSION: AU30-0AXX FONT DATE: MAY-27-1996
NO. FIELD MENU
00 F/M MODE MODE1 MODE2 MODE3
02 LANGUAGE ENGLISH FRANCAIS DEUTSCH ITALIANO
ESPANOL NEDERLANDS
03 EMULATION EPSON IBM
04 SWITCH LOCK INVALID IN OUT
10 FONT DRAFT ROMAN SN SERIF COURIER
PRESTIGE ORATOR ORATOR-S SCRIPT
SCRIPT-C OCR-B OCR-A
```


Beschreibung der Tasten (C-620 und C-630)

FIELD MENU - Fenster

Stellen Sie das Bedienfeld auf das FIELD MENU - Fenster ein. Sämtliche Taste des Bedienfeldes sind jetzt für die Einstellung des Druckers reserviert.

FIELD

Durch Drücken dieser Taste, ca. 3 Sekunden, gelangen Sie in den Einstellmodus des Druckers.

 **Achtung:** Es dürfen keine Daten im Druckpuffer sein.
Es muß Papier im Drucker eingelegt sein.

Im Einstellmodus wechseln Sie hier zur nächsten Feldnummer.

MENU

Durch Drücken dieser Taste wählen Sie den nächsten Menüpunkt des Feldes. Der Druckkopf zeigt auf den aktuell gewählten Menüpunkt.

SAVE

Hiermit wird der aktuell gewählte Menüpunkt abgespeichert.

PRINT

Durch Drücken dieser Taste werden alle Einstellungen des Druckers ausgedruckt.

Programmierbeispiel (C-620 und C-630)

In dem Einstellmodus des Druckers können sämtliche Betriebsparameter für vier verschiedene Benutzer nach den eigenen Wünschen eingestellt und permanent abgespeichert werden.

- Legen Sie Papier in den Drucker ein.
- Stellen Sie das Bedienfeld auf das MENU-Fenster.
- Drücken Sie die FIELD-Taste im FIELD/MENU-Fenster ca. 3 Sekunden.

Der Drucker druckt folgendes aus und der Druckkopf zeigt auf die aktuelle Einstellung (MODE1):

```
*****C.ITOH C620 FIELD & MENU*****
PRG. VERSION: BD30-0AXX   PRG. DATE: MAY-15-1996
FONT VERSION: BD30-0AXX   FONT DATE: MAY-27-1996
NO. FIELD      MENU
00 F/M MODE    MODE1   MODE2   MODE3
```

FIELD Das nächste Feld wird ausgedruckt.

```
01 MACRO      USER-1  USER-2  USER-3  USER-4
```

MENU Der Druckkopf bewegt sich zum nächsten Menüpunkt; evtl. wird dabei auch das Blatt bewegt.

SAVE Der aktuelle Menüpunkt wird abgespeichert und unterstrichen ausgedruckt.

```
01 MACRO      USER-1   USER-2   USER-3   USER-4
```

PRINT Alle Einstellungen werden ausgedruckt.

```
*****C.ITOH C620 FIELD & MENU*****
PRG. VERSION: BD30-0AXX   PRG. DATE: MAY-15-1996
FONT VERSION: BD30-0AXX   FONT DATE: MAY-27-1996
NO. FIELD      MENU
00 F/M MODE    MODE1   MODE2   MODE3
01 MACRO      USER-1  USER-2  USER-3  USER-4
02 LANGUAGE    ENGLISH  FRANCAIS  DEUTSCH  ITALIANO
               ESPANOL  NEDERLANDS
03 EMULATION   EPSON   IBM
04 SWITCH LOCK INVALID  IN       OUT
10 FONT        DRAFT   ROMAN    SN SERIF  COURIER
               PRESTIGE  SCRIPT
```

Sie verlassen den Einstellmodus, indem Sie ein anderes Fenster am Bedienfeld wählen.

Beschreibung der Tasten (C-650)

PARK/LOAD + EJECT DIR.

- Drücken Sie die PARK/LOAD-Taste und halten Sie diese gedrückt.
- Drücken Sie die EJECT DIR.-Taste

Diese Tastenkombination ist auf dem Bedienfeld auch als 'FIELD MENU' gekennzeichnet hiermit gelangen Sie in den Einstell-Modus. Um die werkseitigen Einstellungen nach den eigenen Bedürfnissen zu ändern, bietet der Drucker, in Verbindung mit der alphanumerischen Anzeige, eine komfortable Einstellmöglichkeit. Bei der Einstellung des Druckers werden folgende Tasten benutzt:

EJECT DIR./←

Durch Drücken dieser Taste können Sie die Felder in absteigender Reihenfolge wechseln. In der ersten Zeile der Anzeige erscheint die Zeilennummer, in der zweiten Zeile erscheint die Erklärung; z.B.: 10 / FONT.

TOF ADJ./→

Durch Drücken dieser Taste können Sie die Felder in aufsteigender Reihenfolge wechseln. In der ersten Zeile der Anzeige erscheint die Zeilennummer, in der zweiten Zeile erscheint die Erklärung.

PARK/LOAD/↑

Durch Drücken dieser Taste können Sie den Inhalt der Felder (Menüs) in aufsteigender Reihenfolge wechseln. In der ersten Zeile der Anzeige erscheint das Feld, in der zweiten Zeile erscheint das Menü; z.B.: FONT / ROMAN.

LF/FF/↓

Durch Drücken dieser Taste können Sie den Inhalt der Felder (Menüs) in absteigender Reihenfolge wechseln. In der ersten Zeile der Anzeige erscheint das Feld, in der zweiten Zeile erscheint das Menü.

PAPER PATH/SAVE

Durch Drücken dieser Taste wird das gerade selektierte Feld abgespeichert. In der Anzeige blinkt 'SAVE'.

ON LINE

Durch Drücken dieser Taste wird der Einstellmodus abgebrochen.

Programmierbeispiel (Druckkopfabstand; nur C-650)

Der Druckkopfabstand kann über das Bedienfeld und per ESC-Sequenzen temporär, wie auch über die Betriebsparameter permanent, eingestellt werden. Nachfolgend wird die temporäre Einstellung des Druckkopfabstandes über das Bedienfeld erklärt. Für die beiden anderen Möglichkeiten sehen Sie bitte in den entsprechenden Kapiteln nach.

Taste	Anzeige
-------	---------

Der Drucker muß im OFF LINE-Modus stehen, wenn nicht, drücken Sie die ON LINE-Taste.

TOF ADJ./GAP	Drücken Sie die TOF ADJ./GAP-Taste für ca. 0,5 Sekunden. In der Anzeige erscheint folgende Meldung:
--------------	--------------------------------------------------------------------------------------------------------

HEAD GAP
AUTO ONE

PARK/LOAD/↑ LF/FF/↓	Drücken Sie die PARK/LOAD/↑-Taste oder die LF/FF/↓-Taste um einen anderen Menüpunkt/Druckkopfabstand zu wählen.
------------------------	-----------------------------------------------------------------------------------------------------------------

PAPER PATH/SAVE	Drücken Sie die PAPER PATH/SAVE-Taste um die Einstellung für den aktuellen Benutzer abzuspeichern.
-----------------	----------------------------------------------------------------------------------------------------


ONLINE	Drücken Sie die ON LINE-Taste um den Einstellmodus abzubrechen.
--------	-----------------------------------------------------------------

Folgende Druckkopf-Einstellungen können Sie wählen:

AUTO ONE	Die Papierdicke wird am Anfang einer Seite gemessen und der Druckkopfabstand daraufhin automatisch eingestellt.
----------	-----------------------------------------------------------------------------------------------------------------

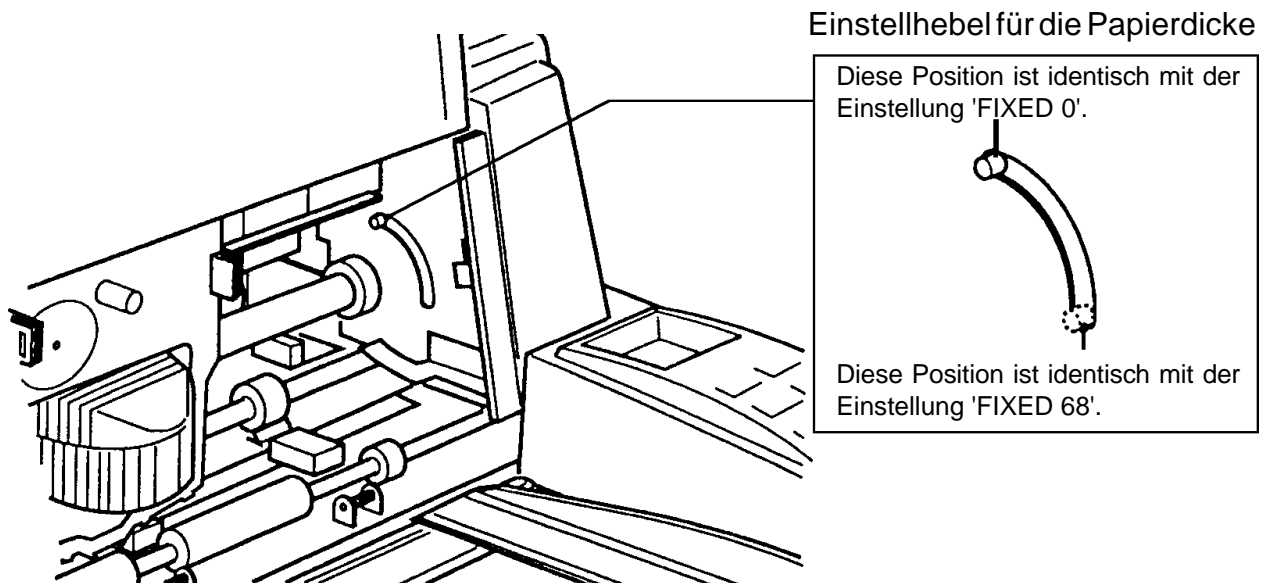
AUTO ALL	Die Papierdicke wird am Anfang einer jeden Zeile gemessen und der Druckkopfabstand daraufhin automatisch eingestellt.
----------	-----------------------------------------------------------------------------------------------------------------------

FIXED n	Der Druckkopfabstand wird fest auf einen Wert 'n' von '0' bis '68' eingestellt. Der Druckkopfabstand wird dabei in 33µm-Schritten eingestellt.
---------	------------------------------------------------------------------------------------------------------------------------------------------------

 **Achtung:** Der Druckkopfabstand darf nicht zu klein eingestellt werden, da das Farbband anfängt zu schmieren bzw. der Druckkopf Schaden nehmen könnte. Ein zu großer Druckkopfabstand verschlechtert das Druckbild und die Durchschlagskraft.

Die Steuerung des Druckkopfabstandes ist abgeschaltet und muß von Hand eingestellt werden, siehe Zeichnung.

- ☞ **Achtung:** Diese Funktion soll normalerweise nicht benutzt werden, sondern nur, wenn eine Störung vorliegt.



- ☞ **Achtung:** Der Druckkopfabstand darf nicht zu klein eingestellt werden, da das Farbband anfängt zu schmieren bzw. der Druckkopf Schaden nehmen könnte. Ein zu großer Druckkopfabstand verschlechtert das Druckbild und die Durchschlagskraft.

Programmierbeispiel (C-650)

In dem Einstellmodus des Druckers können sämtliche Betriebsparameter für vier verschiedene Benutzer nach den eigenen Wünschen eingestellt und permanent abgespeichert werden.

PARK/LOAD + EJECT DIR.

- Drücken Sie die PARK/LOAD-Taste und halten Sie diese gedrückt.
- Drücken Sie die EJECT DIR.-Taste.

Taste

Anzeige

In der Anzeige erscheint:

10 FONT

Mit der TOF ADJ./➡-Taste können Sie das vorherige Feld, 05 / KEY LOCK, anwählen.

Mit der EJECT DIR./⬅-Taste können Sie das nächste Feld, 11 / PITCH, anwählen.

EJECT DIR./⬅

Drücken Sie EJECT/DIR./⬅-Taste sooft, bis die Feldnummer **13** in der Anzeige erscheint. Die Anzeige sieht wie folgt aus:

13 FRMLNTH

PARK/LOAD/⬆
LF/FF/⬇

Drücken Sie die PARK/LOAD/⬆-Taste oder die LF/FF/⬇-Taste um einen anderen Menüpunkt zu wählen. Die Anzeige sieht wie folgt aus:

FRMLNTH 70 LINE

PARK/LOAD/⬆

Drücken Sie zweimal die PARK/LOAD/⬆-Taste um 72 Zeilen für 12 Zoll Endlospapier einzustellen. Die Anzeige sieht wie folgt aus:

FRMLNTH 72 LINE

PAPER PATH/SAVE

Drücken Sie die PAPER PATH/SAVE-Taste um die Einstellung für den aktuellen Benutzer abzuspeichern. In der Anzeige blinkt:

SAVE

Wenn Sie anstatt der PAPER PATH/SAVE-Taste die EJECT DIR./⬅- oder TOF ADJ./➡-Taste drücken verlassen Sie die aktuelle Funktionsnummer **ohne** abzuspeichern. Der Drucker befindet sich in diesem Fall in dem nächsten Feld, 14 / RT MARGN, oder im vorherigen Feld, 12 / LINE SP.

ON LINE

Drücken Sie die ON LINE-Taste um den Einstellmodus zu verlassen.

Übersicht der Betriebsparameter der jeweiligen Druckermodelle

(werkseitige Grundeinstellungen)

Nummer	Feld	Menü	C-605	C-620	C-630	C-650
00	F/M Mode	MODE1	X	X	X	-
01	Macro	USER-1	-	X	X	X
02	Language	ENGLISH	X	X	X	X
03	Emulation	EPSON	X	X	X	X
04	Switch lock	INVALID	X	X	X	X
05	Key lock	UNLOCK	-	-	-	X
10	Font	DRAFT	X	X	X	X
11	Pitch	10 CPI	X	X	X	X
12	Line spacing	6 LPI	X	X	X	X
13	Form length	070 LINE	X	X	X	X
14	Right margin	080 COLUMN	X	X	X	X
15	Left margin	000 COLUMN	X	X	X	X
16	Top margin	000/60 INCH	X	-	X	X
16	Top margin	000/72 INCH	-	X	-	-
17	Bottom margin	000/60 INCH	X	-	X	X
17	Bottom margin	000/72 INCH	-	X	-	-
18	Page skip	000/6 INCH	X	X	X	X
19	Cross page	OFF	-	-	-	X
25	Character table	USA	X	X	X	X
26	Character set	GRAPHICS 2	X	X	X	X
27	Code page	MULTI	X	X	X	X
28	Slash zero	OFF	X	X	X	X
29	15 cpi	HALF	X	-	X	X
30	CR code	CR	X	X	X	X
31	LF code	LF	X	X	X	X
32	Cancel code	VALID	X	X	X	X
33	Bufferfull	LF	X	X	X	X
34	AGM mode	OFF	X	-	X	X
35	Passbook	OFF	-	-	-	X
36	PB center	35 COLUMN	-	-	-	X
40	Eject table	FRONT	-	X	X	X
41	Eject ASF	FRONT	-	X	X	X
42	Loading	1.0 SEC	X	X	X	X
45	Head gap	AUTO ONE	-	-	-	X
46	Tune gap	0	-	-	-	X
47	GAP fix length	0/6 INCH	-	-	-	X
48	GAP fix position	FIXED 68	-	-	-	X
49	GAP fix top	0/6 INCH	-	-	-	X
50	Impact force	NORMAL	X	X	X	X

Nummer	Feld	Menü	C-605	C-620	C-630	C-650
51	Print direction	BI-DIRECTIONAL C	X	X	X	X
55	Tear off	0.5 SEC	X	X	X	X
56	Tear off position	CUTTER	X	X	X	X
57	Tear off condition	WITHOUT FF	X	X	X	X
58	PB TOF adjust	OFF	-	-	-	X
60	Paper initial	OFF	X	X	X	X
61	Power on	ONLINE	X	X	X	X
62	Buzzer	ON	X	X	X	X
63	Cover open	ON	-	X	X	X
64	PE sensor	ON	X	X	X	X
65	PE status	ONLINE	X	X	X	X
66	Auto online	ON	X	X	X	X
68	Dot adjust 1	000/720 INCH	-	-	-	X
69	Dot adjust 2	000/720 INCH	-	-	-	X
70	Buffer area	PRINT	X	X	X	X
71	Skew detect	OFF	X	-	-	X
72	Skew level	3	X	-	-	-
72	Skew level	2	-	-	-	X
73	Roller up top	OFF	-	-	-	X
74	Roller up pos.	0/6"	-	-	-	X
75	Select in	INVALID	X	X	X	X
76	Auto XT	INVALID	X	X	X	X
77	Busy/Ack	MODE 1	X	X	X	X
80	Baudrate	9600 BPS	X	X	X	X
81	Parity	NONE	X	X	X	X
82	Data Bit	8 BIT	X	X	X	X
83	Stop Bit	1 BIT	X	X	X	X
84	Protocol	DTR	X	X	X	X
85	Overrun buffer	256 BYTES	X	X	X	X
86	Receive data	VALID	X	X	X	X
88	Dot adjust 1	000/720 INCH	X	X	X	-
89	Dot adjust 2	000/720 INCH	X	X	X	-
90	Tear adjust	000/60 INCH	X	-	X	X
90	Tear adjust	000/72 INCH	-	X	-	-
91	CR check	ON	-	-	X	-
92	TOF cut sheet	000/60 INCH	X	-	X	X
92	TOF cut sheet	000/72 INCH	-	X	-	-
93	TOF continuous	000/60 INCH	X	-	X	X
93	TOF continuous	000/72 INCH	-	X	-	-
94	TOF ASF	000/60 INCH	-	-	X	X
94	TOF ASF	000/72 INCH	-	X	-	-
95	Head position	090 COLUMN	-	-	-	X
95	Head position	040 COLUMN	X	-	-	-
96	Head escape	RIGHT	-	X	X	-

Beschreibung der Betriebsparameter

Feldnr.	Feld	Parameter	Beschreibung
01	MACRO	USER1* USER2 USER3 USER4	Wählt ein Benutzerprofil aus. Um die Einstellungen eines bestimmten Profils zu ändern, muß zuerst dieses Benutzerprofil ausgewählt werden. nicht C-605
02	LANGUAGE	ENGLISH* FRANCAIS DEUTSCH ITALIANO ESPAÑOL DUTCH	Wählt die Sprache in der/dem Anzeige/Ausdruck aus. ENGLISH : Englisch FRANCAIS : Französisch DEUTSCH : Deutsch ITALIANO : Italienisch ESPAÑOL : Spanisch DUTCH : Holländisch
03	EMULATION IBM	EPSON*	Wählt die EPSON- oder IBM ProPrinter- Emulation aus.
04	SWLOCK	INVALID* IN OUT	Ermöglicht oder verhindert die Wahl von Schriftart und Schrift- dicke per ESC-Kommando oder per Bedienfeld; nicht C-605 . INVALID: Keine Einschränkungen. IN: Verhindert die Wahl der Schriftart und Schrift- dicke per ESC-Kommandos. OUT: Verhindert die Wahl der Schriftart und Schrift- dicke über das Bedienfeld.
05	KEY LOCK	UNLOCK* LOCK1 LOCK2 LOCK3	Nur C-650: Erlaubt oder sperrt die Tastenfunktionen des Bedienfeldes. UNLOCK: Alle Funktionen sind erlaubt. LOCK 1: Die FIELD-MENU Tasten (Einstellmodus) und die TOF ADJ./GAP Taste sind gesperrt. LOCK 2: Die FIELD-MENU, TOF ADJ./GAP, PARK/ LOAD und LF/FF Tasten sind gesperrt. LOCK 3: Alle Tasten sind gesperrt. Achtung: Wenn ein LOCK-Modus selektiert ist, errei- chen Sie den Einstellmodus des Druckers, indem Sie beim Einschalten des Druckers die PARK/LOAD-Taste gedrückt halten. Die 'ONLINE'- und 'RIBBON CHANGE'-Tasten können nicht gesperrt werden.
10	FONT	DRAFT* <i>HS-DRAFT</i> ROMAN SNSERIF COURIER PRESTIGE <i>ORATOR</i> <i>ORATOR-S</i> SCRIPT <i>SCRIPT-C</i> <i>OCR-B</i> <i>OCR-A</i>	Wählt ein Schriftart aus. "HS-DRAFT", high-speed draft, benutzt weniger Punkte als DRAFT und kann nur mit 10 cpi benutzt werden. Bei anderen Schriftdichten benutzt der Drucker die Schriftart DRAFT anstatt der gewählten Schriftart "HS- DRAFT". SN SERIF bedeutet Sans Serif. Die <i>kursiv</i> gekennzeichneten Schriften gibt es beim Drucker C-620 nicht . <i>HS-DRAFT</i> gibt es nur bei dem Drucker C-650.



Anmerkung:

Die mit Sternchen (*) gekennzeichneten Parameter sind die werkseitig voreingestellten Werte.

Feldnr.	Feld	Parameter	Beschreibung
11	PITCH	10CPI* 12CPI 13.3CPI 15CPI 17.1 CPI 20 CPI PROPORT PROP.CON	Wählt die Schriftdicke/Zeichenabstand für die EPSON -Emulation aus.
11	PITCH	10CPI* 12CPI 13.3CPI 15CPI 17.1 CPI PROPORT	Wählt die Schriftdicke/Zeichenabstand für die IBM -Emulation aus.
12	LINE SP.	2 LPI 3 LPI 4 LPI 5 <i>LPI</i> 6LPI* 7.5 <i>LPI</i> 8 LPI 9 LPI 10 <i>LPI</i> 12 LPI	Wählt den Zeilenabstand in Zeilen pro Zoll (LPI). Die <i>kursiv</i> gekennzeichneten Zeilenabstände gibt es beim Drucker C-620 nicht .
13	FRMLNTH.	6LINE 70LINE* 90 LINE	Wählt die Länge einer Seite, die identisch mit der benutzten Blattlänge sein sollte. Die Länge der Seite wird in Anzahl Zeilen pro Seite, auf der Basis von 6 Zeilen pro Zoll, bestimmt.
14	RTMARGN	30CLMN 80CLMN*	Wählt den rechten Rand in Anzahl Spalten bei einem Zeichenabstand von 10 Zeichen pro Zoll. nur C-605
14	RTMARGN	76CLMN 80CLMN* 106CLMN	Wählt den rechten Rand in Anzahl Spalten bei einem Zeichenabstand von 10 Zeichen pro Zoll. nur C-620; C-630 und C-650
15	LTMARGN	0CLMN* 50CLMN	Wählt den linken Rand in Anzahl Spalten bei einem Zeichenabstand von 10 Zeichen pro Zoll.

Feldnr.	Feld	Parameter	Beschreibung
16	TOPMRG	0/72" 10/72"* 72/72"	nur C-620: Wählt den oberen Rand. Dieser wird in 1/72 Zoll-Schritten von 0/72 Zoll bis 72/72 (bzw. 1) Zoll vom oberen Blattanfang bestimmt.
16	TOPMRG	0/60" 10/60"* 120/60"	C-605, C-630 und C-650: Wählt den oberen Rand. Dieser wird in 1/60 Zoll-Schritten von 0/60 Zoll bis 120/60 (bzw. 2) Zoll vom oberen Blattanfang bestimmt. Bei C-605 und C-630 nur bis 60/60 (bzw. 1) Zoll.
17	BTTMMRG	0/72" 10/72"* 36/72"	nur C-620: Wählt den unteren Rand. Dieser wird in 1/72 Zoll-Schritten von 0/72 Zoll bis 36/72 (bzw. 1/2) Zoll vom unteren Blattanfang bestimmt. Der untere Rand ist nur für Einzelblätter gültig.
17	BTTMMRG	0/60" 10/60"* 30/60"	C-605, C-630 und C-650: Wählt den unteren Rand. Dieser wird in 1/60 Zoll-Schritten von 0/60 Zoll bis 30/60 (bzw. 1/2) Zoll vom unteren Blattanfang bestimmt. Der untere Rand ist nur für Einzelblätter gültig.
18	PGSKIP	0/6"* 12/6"	Schaltet den Perforationssprung ein und bestimmt dessen Länge in 1/6 Zoll-Schritten von 1/6 Zoll bis 12/6 (bis 2) Zoll. Um den Perforationssprung abzustellen, müssen Sie 0/6 Zoll wählen.
19	CROSSPG	OFF* ON	Wenn dieses Feld auf 'ON' gesetzt wird, wird der Druckkopf-Abstand bei einem Seitenwechsel auf den größten möglichen Abstand gestellt; nur C-650 . Diese Einstellung empfiehlt sich bei kritischen Papiersorten.
25	CHRTABL	U.S.A.* FRANCE GERMANY U.K. DENMARK 1 SWEDEN ITALY SPAIN 1 JAPAN NORWAY DENMARK 2 SPAIN 2 LATIN AM KOREA REGAL NETHERLD FRN-CAND FRANCE 2 U.K. 2 TURKEY AFRICA	Diese Feld ist nur in der EPSON -Emulation aktiv. Hiermit wird ein internationaler 7-Bit Zeichensatz ausgewählt. Folgende Zeichen werden ersetzt: # \$ @ [\] ^ ' { } ~

Feldnr.	Feld	Parameter	Beschreibung
35	PASSBOOK	OFF* PSBK-H PSBK-V	<p>Nur C-650: Aktiviert oder deaktiviert (OFF) den Sparbuch - Druckmodus.</p> <p>PSBK-H: Das Sparbuch wird im Hochformat bedruckt. Die linke und rechte Seite können unterschiedlich dick sein, je nach bedruckter Seite.</p> <p>PSBK-V: Das Sparbuch wird im Querformat bedruckt. Die obere und untere Seite können unterschiedlich dick sein, je nach bedruckter Seite.</p>
36	PBCNTR	20CLMN 35 CLMN* 50CLMN	<p>Nur C-650: Hier wird die Position der Sparbuchmitte festgelegt.</p> <p>Dieses Feld legt die Mitte (Bindung) des Sparbuches fest, wo nicht gedruckt werden kann. Die Anzahl Spalten variiert von 20 bis 50 und definiert die Mitte des Sparbuches ab dem linken Rand, auf der Basis eines Zeichenabstandes von 10 cpi.</p>
40	EJCTTBLE	FRONT* REAR	<p>Selektiert die Richtung des Papierauswurfes für Einzelblätter; nicht C-605.</p> <p>FRONT: Papierauswurf nach vorne zum Papiertisch. REAR: Papierauswurf nach hinten zur Papierablage.</p>
41	EJCTASF	FRONT REAR*	<p>Selektiert die Richtung des Papierauswurfes für Einzelblätter bei der Benutzung der optionalen automatischen Papierzuführung; nicht C-605.</p> <p>FRONT: Papierauswurf nach vorne zum Papiertisch. REAR: Papierauswurf nach hinten zur Papierablage.</p>
42	LOADING	PUSHKEY 0.5 SEC. 1 SEC.* 2 SEC.	<p>Aktiviert oder deaktiviert den automatischen Papiereinzug von Einzelblättern.</p> <p>PUSH KEY: Deaktiviert den automatischen Papiereinzug. Die Taste PARK/LOAD muß betätigt werden, damit ein Blatt eingezogen wird. Nach dem Papiereinzug ist der Drucker "OFF LINE".</p> <p>xSEC.: Ein Einzelblatt wird automatisch nach 'x' Sekunden eingezogen, wenn es im Einzugsbereich des vorderen Papiertisches plaziert wird. Nach dem Papiereinzug ist der Drucker "ON Line".</p>
45	HEADGAP	AUTOONE* AUTO ALL SELECT 1 MANUAL FIXED0 FIXED68	<p>Nur C-650: Justiert den Abstand zwischen Druckkopf und Druckbalken.</p> <p>AUTOONE: Der Abstand wird mittels der Sensoren einmal am Anfang eines Formulars automatisch eingestellt.</p> <p>AUTO ALL: Der Abstand wird mittels der Sensoren am Anfang einer jeden Zeile automatisch eingestellt.</p> <p>FIXEDn: Der Abstand wird fest auf den Wert "n * 33 µm" eingestellt.</p> <p>MANUAL: Bei dieser Einstellung wird der Sensor abgeschaltet und die Papierdicke wird per Hand eingestellt.</p> <p>SELECT 1: Einzelblätter/ASF -> AUTO ALL Endlospapier -> AUTO ONE</p>

Feldnr.	Feld	Parameter	Beschreibung
46	TUNE	GAP+6 GAP0* GAP -6	Nur C-650: Hier erfolgt die Feinjustage des Druckkopf- abstandes in 11 Mikrometerschritten von -6 bis +6: -66 µm bis +66 µm.
47	FIXLNTH	0/6"* 18/6"	Nur C-650: Der Druckkopfabstand wird in einem Bereich von n/6- Zoll ab dem oberen Seitenanfang fest eingestellt. In diesem Bereich wird der Druckkopfabstand im Feld 48 'GAP FIX POSITION' festgelegt. Achtung: Ein Wert von '0/6'- Zoll schaltet diese Funktion aus. Diese Funktion ist nur im Traktorbetrieb gültig.
48	FIX POS.	0 68*	Nur C-650: Der Druckkopfabstand im GAP-FIX-Bereich wird hier festgelegt. Wenn das Feld 47 "GAP FIX LENGTH" auf einen Wert von '0/6' - Zoll steht, wird der Druckkopfabstand in diesem Feld ignoriert.
50	IMPACT F	COPY 4 COPY 3 COPY 2 COPY 1 NORMAL AUTO QUIET 2 QUIET 1 QUIET 0	① Wählt die erforderliche Anschlagstärke. Nur bei den folgenden Modellen vorhanden: ① - C-620; ② - C-650; ③ - C-630/C-650 Die Anschlagstärke erhöht sich in der folgenden Reihenfolge: QUIET n < NORMAL < COPY n ② Wenn das Feld "AUTO" gewählt wird, ändert sich die An- schlagstärke in Abhängigkeit mit dem Druckkopfabstand. Die Anschlagstärke steigt mit dem Druckkopfabstand; nur C-650. ③ "QUIET n" ist der Leisemodus.
51	PRINT DIR	BI-DIRC* BI-DIRG UNI-DIR	Selektiert die Druckrichtung. BI-DIRC: Druckt Zeichen bidir. und Grafik unidirektional BI-DIRG: Druckt Zeichen und Grafik bidirektional. UNI-DIR: Druckt Zeichen und Grafik unidirektional.
55	TEAR OFF	OFF 0.3SEC. 0.5SEC.* 1.0SEC.	Wählt die die Abreissfunktion aus. OFF: Die Abreissfunktion ist deaktiviert. nSEC.: Das Endlospapier wird 0,3; 0,5 oder 1 Sekunde nach einem Seitenvorschub (FF), oder wenn keine weiteren Daten gesendet wurden, zur Abreissposition vorgeschoben.
56	TEAR POS	CUTTER* TABLE	Selektiert die Position, bis zu der das Endlospapier vorge- schoben wird. CUTTER: Schiebt das Endlospapier soweit vor, bis die Perforation an der Abreisskante des Deckels liegt. TABLE: Schiebt das Endlospapier soweit vor, bis die Perforation auf dem Papiertisch liegt und das Papier mit der Hand gehalten und abgerissen werden kann.

Feldnr.	Feld	Parameter	Beschreibung
57	T-ONCOND	WITH FF W/O FF * VIEW	Legt fest, wann die Abreissfunktion ausgeführt werden soll. WITH FF: Die Abreissfunktion wird nur nach einem Seitenvorschub (FF) ausgeführt. W/O FF: Die Abreissfunktion wird ausgeführt, nachdem eine bestimmte Zeit keine Daten mehr empfangen wurden. Bevor die Abreissfunktion ausgeführt wird, erfolgt ein Seitenvorschub zum Anfang der nächsten Seite VIEW: Die Abreissfunktion wird ausgeführt, nachdem eine bestimmte Zeit keine Daten mehr empfangen wurden. Es wird kein Seitenvorschub eingefügt. Siehe auch Feld-Nr. 55.
58	PB TOF ADJUST	OFF * ON	nur C-650: Justiert den Anfang eines Sparbuches. Gilt nur wenn Feld 45 mind. auf FIXED 34 steht.
60	PAPRINT OFF *	ON	Aktiviert (ON) oder deaktiviert (OFF) die Endlospapierinitialisierung beim Einschalten des Druckers. Bei dieser Funktion wird das Endlospapier nach dem Einschalten des Druckers in die Parkposition befördert, wenn es sich zuvor im Druckbereich befand. Danach wird das Endlospapier zur ersten Druckposition vorgeschoben.
61	POWER ON	ONLINE * OFFLINE	Wenn "ONLINE" selektiert ist, befindet sich der Drucker nach dem Einschalten im ON LINE-Modus. Wenn "OFFLINE" selektiert ist, befindet sich der Drucker nach dem Einschalten im OFF LINE-Modus.
62	BUZZER	ON* OFF	Schaltet den Signalgeber ein (ON) oder aus (OFF).
63	CVEROPN	ON* OFF	Aktiviert (ON) oder deaktiviert (OFF) den Alarm für "Abdeckung offen"; nicht C-605 .
64	PESENSOR	ON* OFF	Aktiviert (ON) oder deaktiviert (OFF) den Papierendesensor. Ist der Sensor deaktiviert, wird keine Warnung ausgegeben, wenn sich im Drucker kein Papier mehr befindet.
65	PESTATU	ONLINE* PE	Regelt die Papierendeerkennung. ONLINE: Bevor Daten empfangen werden, steht der Drucker im ONLINE-Modus. Wenn Daten empfangen werden und es befindet sich kein Papier im Drucker erfolgt eine Alarm (LED); bzw. erscheint eine Meldung in der Anzeige: INSERT PAPER PE: Wenn der Drucker kein Papier entdeckt bevor Daten empfangen werden, erfolgt ein Alarm (LED); bzw. steht folgende Meldung in der Anzeige: bei ASF ONLINE ansonsten INSERTPAPER. Diese Einstellung verhindert möglichen Datenverlust.

Feldnr.	Feld	Parameter	Beschreibung
66	AUTOONL	ON * OFF	Wenn Feld 65 PE STATUS auf ONLINE steht, sind folgende Einstellungen möglich: ON: Der Drucker ist automatisch ON LINE nachdem Papier geladen wurde. OFF: Der Drucker verbleibt in dem Modus, der eingestellt war, bevor neues Papier geladen wurde. Achtung: Steht das Feld "65 PE STATUS" auf PE, geht der Drucker automatisch auf ONLINE nachdem Papier eingelegt wurde, unabhängig wie die Einstellungen im Feld 66 sind.
68	DOT ADJ 1	+30/720" 0/720"* -30/720"	Nur C-650: Justiert die Wiederholgenauigkeit bei senkrechten Linien für den bidirektionalen Druck bei Draft . Um die Zeilenposition nach rechts zu bewegen, wählen Sie die positiven "+" Werte im Menü. Um die Zeilenposition nach links zu bewegen, wählen Sie die negativen "-" Werte im Menü.
69	DOT ADJ 2	+30/720" 0/720"* -30/720"	Nur C-650: Justiert die Wiederholgenauigkeit bei senkrechten Linien für den bidirektionalen Druck bei LQ . Siehe auch vorhergehendes Feld und Feld 88 & 89.
70	BUFFER	PRINT* DWNLOAD 1LINE 256BYTE	Bestimmt die Art des Pufferspeichers. PRINT: Der komplette Speicher wird als Druckpuffer verwendet. DWN LOAD: Verkleinert den Druckpuffer und reserviert den restlichen Speicher für Download-Zeichen. 1LINE: Deaktiviert den Druckpuffer und gibt ihn für Download-Zeichen frei. 256BYTE: Der Druckpuffer wird auf 256 Bytes beschränkt und der Rest wird für Download-Zeichen freigegeben.
71	SKEWDET	OFF* ON	C-605 und C-650: Der Drucker erkennt, wenn Einzelblätter schief eingezogen werden und wirft diese wieder heraus. OFF: Normal Modus, der Schrägeinzug von Einzelblättern wird nicht erkannt. ON: Der Schrägeinzug wird erkannt. Wenn ein Schrägeinzug erkannt wurde, wird das Blatt wieder aus dem Drucker herausbefördert.
72	SKEWLVL	1 2* 10	C-605 und C-650: Hier kann die Empfindlichkeit eingestellt werden, bei der ein Schrägeinzug von Einzelblättern erkannt werden soll. "1" maximale Empfindlichkeit "10" minimale Empfindlichkeit
73	ROLLERUPTOP	OFF* ON	C-650: Die Andruckrollen werden bei dicken Medien (größter FIXED 23 in Feld 45) angehoben.
74	ROLLERUPPOS.	0/6"* 30/6"	C-650: Bereich in dem die Rollen für 3 Zeilen angehoben werden sollen.

Feldnr.	Feld	Parameter	Beschreibung
75	SLCTIN	VALID* INVALID	Dieses Feld ist in der EPSON-Emulation verfügbar. Hier wird bestimmt, ob das Select-In-Signal für die parallele Schnittstelle verfügbar (VALID) oder nicht verfügbar (INVALID) sein soll.
76	AUTOXT	VALID INVALID*	Diese Feld stellt die Funktion für AUTO XT an der parallelen Schnittstelle zur Verfügung (VALID).
77	BSY/ACK	MODE 1* MODE 2	Selektiert das Zeitintervall des ACK-Signals relativ zum BUSY-Signal.
80	BAUDRATE	19200 9600* 4800 2400 1200 600 300 110	Stellt die Datenübertragungsrate für die serielle Schnittstelle ein. Es muß die zu dem Rechner passende Übertragungsgeschwindigkeit eingestellt werden.
81	PARITY	NONE* ODD EVEN IGNORE	Stellt die Parität für die serielle Schnittstelle ein. Es muß die zu dem Rechner passende Parität eingestellt werden.
82	DATA BIT	8 BIT* 7 BIT	Stellt die Anzahl der Datenbits für die serielle Schnittstelle ein. Es muß die zu dem Rechner passende Anzahl der Datenbits eingestellt werden.
83	STOPBIT	2 BIT 1 BIT*	Stellt die Anzahl der Stoppbits für die serielle Schnittstelle ein. Es muß die zu dem Rechner passende Anzahl der Stoppbits eingestellt werden.
84	PROTOCOL	XON/XOFF DTR* ETX/ACK	Selektiert das Übertragungsprotokoll für die serielle Schnittstelle. Es muß das zu dem Rechner passende Übertragungsprotokoll eingestellt werden.
85	OVERRUN	256* 512 1024	Selektiert die Größe des Überlaufspeichers der seriellen Schnittstelle. Dieser Überlaufspeicher sichert noch Zeichen, nachdem dem Rechner signalisiert wurde, daß er mit der Datenübertragung aufhören sollte.
86	RCVDATA	VALID* INVALID	Bestimmt ob Daten, die empfangen wurden nachdem der Drucker OFFLINE geschaltet wurde, gedruckt (VALID) oder ignoriert (INVALID) werden sollen.

Feldnr.	Feld	Parameter	Beschreibung
88	DOT ADJ 1	+30/720" 0/720"* -30/720"	nicht C-650: Justiert die Wiederholgenauigkeit bei senkrechten Linien für den bidirektionalen Druck bei Draft . Um die Zeilenposition nach rechts zu bewegen, wählen Sie die positiven "+" Werte im Menü. Um die Zeilenposition nach links zu bewegen, wählen Sie die negativen "-" Werte im Menü.
89	DOT ADJ 2	+30/720" 0/720"* -30/720"	nicht C-650: Justiert die Wiederholgenauigkeit bei senkrechten Linien für den bidirektionalen Druck bei LQ . Siehe auch vorhergehendes Feld und Feld 68 & 69.
90	TEAR ADJ	+15/60" 0/60"* -15/60"	Justiert die Position der Abreissfunktion in 1/60 Zoll-Schritten C-620: von -018/72 Zoll bis +018/72 Zoll. Wenn das Papier weiter bewegt werden soll, wählen Sie die positiven "+" Werte im Menü. Wenn das Papier nicht so weit bewegt werden soll, wählen Sie die negativen "-" Werte im Menü.
91	CRCHECK	ON* OFF	Schaltet das Anfahren der Grundposition des Druckkopfes alle 100 Zeilen an (ON) bzw. aus (OFF).
92	TOFC.S.	-20/120" 0/120"* 120/120"	C-650: Setzt die Position des Seitenanfangs bei Einzelblätter in 1/120 Zoll-Schritten von -20/120 Zoll bis 1 Zoll. C-605: von -010/60 Zoll bis +060/60 Zoll. C-620: von -012/72 Zoll bis +072/72 Zoll. C-630: von -010/60 Zoll bis +060/60 Zoll.
93	TOFCONT	-20/120" 0/120"* 120/120"	C-650: Setzt die Position des Seitenanfangs bei Endlospapier in 1/120 Zoll-Schritten von -20/120 Zoll bis 1 Zoll. C-605: von -010/60 Zoll bis +060/60 Zoll. C-620: von -012/72 Zoll bis +072/72 Zoll. C-630: von -010/60 Zoll bis +060/60 Zoll.
94	TOF ASF	-20/120" 0/120"* 120/120"	C-650: Setzt die Position des Seitenanfangs für die automatische Papierzuführung in 1/120 Zoll-Schritten von -20/120 Zoll bis 1 Zoll; nicht C-605. C-620: von -012/72 Zoll bis +072/72 Zoll. C-630: von -010/60 Zoll bis +060/60 Zoll.
95	HEADPOS	0CLMN 40CLM* 106CLM	Bewegt den Druckkopf beim Papiereinzug an diese Spalte (auf 10cpi Basis) um einen Papierstau zu vermeiden C-605: von Spalte 004 bis Spalte 080.
96	HEADESC	RIGHT* LEFT	C-620 und C-630: Druckkopfposition beim Laden von Papier; rechts oder links.

Betriebsparameter: Testausdruck; Ausdruck der Einstellungen; etc.

Feldnr.	Feld	Parameter	Beschreibung
97	GAPPOS	L00 R00	<p>nur C-650: In diesem Feld wird die Papierdicke angegeben, die von den beiden <u>vorderen</u> Sensoren gemessen werden. Die Papierdicke wird nur einmalig beim Aktivieren des Feldes gemessen.</p> <p>In diesem Feld können Sie <u>keine</u> Einstellungen vornehmen!</p>
98	PRINT	MACROS "HHHHHH" "ABCDEF"	<p>nur C-650: Dieses Feld führt nur spezielle Funktionen des Druckers aus und kann nicht abgespeichert werden. Im Drucker muß Papier eingelegt werden.</p> <p>Wenn die SAVE-Taste bzw. PRINT-Taste gedrückt wird, startet der Drucker mit dem Ausdruck. Der Ausdruck wird durch Ausschalten des Druckers gestoppt.</p> <p>MACROS: Drückt die Einstellungen der vier Benutzer (User) aus.</p> <p>“HHHHHH”: Drückt das Zeichen “H” kontinuierlich aus. Die Druckqualität, Druckkopfabstand, etc. kann getestet werden.</p> <p>“ABCDEF”: Drückt alle ASCII-Zeichen aus.</p>
99	INITIAL	CURRENT ALL	<p>Setzt die Einstellung des Benutzers (Users) auf werkseitige Einstellungen zurück.</p> <p>CURRENT: Nach dem Drücken der SAVE-Taste wird der aktuelle Benutzer (User) zurückgesetzt.</p> <p>ALL: Nach dem Drücken der SAVE-Taste werden alle Einstellungen zurückgesetzt.</p>

Fehlermeldungen (nur C-650)

Wenn ein Fehler während des Betriebs am Drucker auftritt (außer bei seriellen Daten), blinkt die ALARM- und/oder die ON LINE-Lampe. In der Anzeige erscheint zudem noch ein Hinweis auf die Art des Fehlers.

Nachfolgend sind die möglichen Fehlermeldungen und deren Behebung aufgeführt:

Fehleranzeige	Fehlerbeschreibung und Behebung
COVER OPEN	Die Abdeckung ist offen. Abhilfe: Schließen Sie die Abdeckung richtig. Sollte die Alarmmeldung nicht erlöschen, überprüfen Sie den Deckelschalter auf der linken Seite des Druckers.
HOME ERROR	Die Druckkopfposition ist nicht an der richtigen Stelle. Abhilfe: Schalten Sie den Drucker aus und wieder an.
INSERT PAPER	Im Drucker ist kein Papier. Abhilfe: Legen Sie das gewünschte Papier, Einzelblätter oder Endlospapier, ein. Das Papier hat sich gestaut. Abhilfe: Entfernen Sie den Papierstau und legen Sie neues Papier ein.
PAPER JAM	Das Papier hat sich gestaut. Abhilfe: Entfernen Sie den Papierstau und legen Sie neues Papier ein.
DATA IN BUFFER	Sie haben versucht den Papierweg zu wechseln, obwohl sich noch Daten im Druckpuffer des Druckers befinden. Abhilfe: Warten Sie bis alle Daten ausgedruckt sind oder schalten Sie den Drucker aus und wieder ein.
BUFFER OVERFLOW	Der Überlaufpuffer der seriellen Schnittstelle ist voll und möglicher Datenverlust droht. Abhilfe: Schalten Sie den Drucker auf 'OFF LINE'. Sollte die Fehlermeldung wiederholt auftreten, überprüfen Sie die serielle Schnittstelle.
FRAMING ERR	Es ist ein Rahmenfehler bei der seriellen Datenübertragung aufgetreten. Abhilfe: Schalten Sie den Drucker auf 'OFF LINE'. Sollte die Fehlermeldung wiederholt auftreten, überprüfen Sie die serielle Schnittstelle.
PARITYERR	Es ist ein Fehler bei Parität der seriellen Datenübertragung aufgetreten. Abhilfe: Schalten Sie den Drucker auf 'OFF LINE'. Sollte die Fehlermeldung wiederholt auftreten, überprüfen Sie die serielle Schnittstelle.
OVERRUN OVERFLOW	Der Überlaufpuffer der seriellen Schnittstelle ist voll und möglicher Datenverlust droht. Abhilfe: Schalten Sie den Drucker auf 'OFF LINE'. Sollte die Fehlermeldung wiederholt auftreten, überprüfen Sie die serielle Schnittstelle. Ändern Sie die Einstellung von Feldnr. '85; OVER RUN; ..' auf "1024".

Fehleranzeige

Fehlerbeschreibung und Behebung

FONT ERROR

Es ist ein Fehler beim internen Zeichengenerator aufgetreten.

Abhilfe: Schalten Sie den Drucker aus und wieder ein. Sollte die Fehlermeldung weiterhin erscheinen, liegt ein defekt im Drucker vor.
Benachrichtigen Sie in diesem Fall Ihren zuständigen Servicehändler.

RAM ERROR

Es ist ein Fehler beim internen RAM aufgetreten.

Abhilfe: Schalten Sie den Drucker aus und wieder ein. Sollte die Fehlermeldung weiterhin erscheinen, liegt ein defekt im Drucker vor.
Benachrichtigen Sie in diesem Fall Ihren zuständigen Servicehändler.

EEPROM ERROR

Es ist ein Fehler beim internen EEPROM aufgetreten.

Abhilfe: Schalten Sie den Drucker aus und wieder ein. Sollte die Fehlermeldung weiterhin erscheinen, liegt ein defekt im Drucker vor.
Benachrichtigen Sie in diesem Fall Ihren zuständigen Servicehändler.

HEADHOT WAIT

Der Druckkopf ist zu heiß geworden.

Abhilfe: Diese Meldung erlischt automatisch, sobald der Druckkopf wieder seine normale Arbeitstemperatur erreicht hat.

Treiberdiskette

Auf der beigelegten Diskette befinden sich Druckertreiber für MS-Windows 3.x, MS-Windows95, MS-WindowsNT 3.51, NT 4.0 und IBM OS/2 Warp V. 3.0. Für die Windows-Passbook-Druckertreiber befinden sich in dem Verzeichnis 'WINWORD6' Demodateien für MS-WinWord 6 und MS-Write. Weiterhin befindet sich ein SETUP-Programm auf der Diskette, mit dem Sie die verschiedensten Betriebsparameter des Druckers verändern können.

MS-Windows 3.x - Treiber

Die Windows-Treiber befinden sich in den Verzeichnissen mit den Namen WIN.xxx. Die Windows-Treiber sind in verschiedenen Sprachen verfügbar. Die unterschiedlichen Sprachen der Druckertreiber finden Sie in folgenden Verzeichnissen:

WIN.USA	Englisch
WIN.FRN	Französisch
WIN.GER	Deutsch
WIN.ITN	Italienisch
WIN.SPA	Spanisch
WIN.DUT	Niederländisch

Installation

Benutzen Sie die "Systemsteuerung" aus dem Fenster "Hauptgruppe" um den Drucker zu installieren und zu konfigurieren.

1. Öffnen Sie das Fenster **Hauptgruppe**.
2. Starten Sie das Programm **Systemsteuerung**.
3. Klicken Sie das Symbol **Drucker** an.
4. Wählen Sie die Schaltfläche **Drucker hinzufügen**.
5. Markieren Sie in der Druckerliste den Listeneintrag "Nicht aufgeführter und aktualisierter Drucker".
6. Wählen Sie die Schaltfläche **Installieren**.
7. Legen Sie die Diskette in das Laufwerk ein. Tippen Sie die Laufwerksbezeichnung und das Verzeichnis der gewünschten Sprache ein.
Beispiel: A:\WIN.GER
8. Wählen Sie **OK**.
9. Markieren Sie in dem neuen Feld "Druckerliste" den gewünschten Drucker.
10. Wählen Sie **OK**.
Die Systemsteuerung fügt den neuen Drucker der Liste "Installierte Drucker" hinzu.
11. Wählen Sie die Schaltfläche **Als Standarddrucker**.
12. Wählen Sie **Schließen**.

Für weitere Informationen sehen Sie bitte im Handbuch von MS-Windows nach.

MS-Windows95 / Windows98 - Treiber

Die Windows-Treiber befinden sich in dem Verzeichnis mit den Namen WIN95. Für die Installation der Windows95-Treiber benötigen Sie auch die original Disketten bzw. die CD-ROM.

Installation

Legen Sie die Druckertreiberdiskette in das Laufwerk 'A:' ein..

1. Klicken Sie auf die Schaltfläche **Start**.
2. Gehen Sie mit dem Mauszeiger auf den Menüpunkt **Einstellungen**.
3. Klicken Sie das Symbol **Drucker** an.
4. Wählen Sie das Symbol **Neuer Drucker**.
5. Klicken Sie auf die Schaltfläche **Weiter**.
6. Klicken Sie auf die Schaltfläche **Diskette**.
7. Klicken Sie auf **Durchsuchen** und wählen Sie das Verzeichnis WIN95.
Beispiel: A:\WIN95
8. Wählen Sie **OK**.
9. Markieren Sie den gewünschten Druckertreiber.
10. Wählen Sie **Weiter**.

Wenn das Installationsprogramm die original Installationsdisketten verlangt, legen Sie diese bitte in das Laufwerk 'A:' ein, bzw. legen Sie Ihr CD-ROM in das CD-ROM-Laufwerk ein und geben die Laufwerksbezeichnung unter Quelle ein:

Beispiel: D:\WIN95

Für weitere Informationen sehen Sie bitte im Handbuch von MS-Windows95 nach.

MS-Windows NT - Treiber

Die Windows-Treiber befinden sich in dem Verzeichnis mit den Namen WINNT.351 und WINNT.40.

Installation

Benutzen Sie den "Druckmanager" aus dem Fenster "Hauptgruppe", bzw. Start-Button/Einstellungen, um den Drucker zu installieren und zu konfigurieren. Gehen Sie bei der Installation des Druckertreibers so vor, wie unter Windows 3.x bzw. Windows95 beschrieben.

Für weitere Informationen sehen Sie bitte im Handbuch von MS-Windows NT nach, oder fragen Sie den System-Administrator

IBM - OS/2 Warp

Der Druckertreiber für C-630 und C-650 für IBM-OS/2 befindet sich im Verzeichnis OS2_WARP.V3.

Installation

1. Legen Sie die Diskette in das Laufwerk ein.
2. Wählen Sie das Symbol für das Diskettenlaufwerk.
3. Doppel-Klicken Sie auf die Ablage OS2_WARP.V3.
4. Doppel-Klicken Sie auf das Druckersymbol.
5. Nehmen Sie das Druckersymbol C-650 und ziehen es auf Ihren Desktop.
6. Klicken Sie mit der rechten Maustaste auf das Druckersymbol auf dem Desktop.
7. Selektieren Sie den Drucker als Standarddrucker.
Konfigurieren Sie den Drucker.

Für weitere Informationen sehen Sie bitte im Handbuch von IBM OS/2 Warp nach.

SETUP - Programm

Mit dem SETUP-Programm können die verschiedensten Betriebsparameter eingestellt werden. Das SETUP-Programm hat die gleichen Funktionen wie das Bedienfeld des Druckers beim Einstellen der Betriebsparameter des Druckers. Für weitere Informationen diesbezüglich sehen Sie bitte im entsprechenden Kapitel des Druckerhandbuches nach.

Das SETUP-Programm ist ein DOS-Programm. Sie können das Programm unter DOS, in einem DOS-Fenster von MS-Windows und in einer DOS-Session von IBM OS/2 Warp benutzen.

DOS

1. Wechseln Sie auf das Laufwerk, in dem sich die Diskette befindet; z. B. **A:** <RETURN>.
2. Starten Sie das Programm wie folgt: **SETUP** <RETURN>

MS-Windows 3.x/NT

1. Wählen Sie den Programm-Manager.
2. Wählen Sie aus dem Menü **Datei** den Befehl **Ausführen...**
3. Geben Sie in das Feld "Befehlszeile:" den Laufwerksbuchstaben (in dem sich die Diskette befindet), Verzeichnis (SETUP) und Programm-Name (SETUP.EXE) ein.
Beispiel: A:\SETUP\SETUP.EXE
4. Wählen Sie **OK**.

 **Achtung:** Der Drucker muß lokal an LPT1 angeschlossen werden.


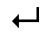
IBM - OS/2 Warp

1. Klicken Sie das Laufwerkssymbol an, in dem sich die Diskette befindet.
2. Wählen Sie den Ordner "SETUP".
3. Wählen Sie das Programm "SETUP.EXE".


 **Achtung:** Wenn Sie das Programm in einer DOS-Session unter IBM OS/2 Warp benutzen, müssen Sie den C-650-Druckertreiber als Standarddruckertreiber installiert haben.

Bedienung

Das SETUP-Programm für die Drucker wird nur über die Tastatur gesteuert. Folgende Tasten können Sie benutzen:

-  Mit den Pfeil-Tasten können Sie die gewünschten Felder und Menüs wechseln.
-  Mit der ENTER-Taste können Sie ein gewünschtes Feld oder Menüpunkt auswählen.
- ESC Mit der ESC-Taste können Sie eine Operation abbrechen.
- Strg P Mit der Tastenkombination 'Strg' plus 'P' werden die vorgenommenen Änderungen der Betriebsparameter permanent im Drucker abgespeichert.
- Strg T Mit der Tastenkombination 'Strg' plus 'T' werden die vorgenommenen Änderungen der Betriebsparameter temporär im Drucker abgespeichert.
- F1 Mit der Funktionstaste F1 wird die Hilfe angezeigt.
- Strg I Mit der Tastenkombination 'Strg' plus 'I' werden Informationen zum Programm angezeigt.

Mit den Tastenkombination 'Strg' plus 'E' oder 'ALT' plus 'F4' wird das Programm beendet.

 **Achtung:** Schließen Sie den Drucker an die parallele Schnittstelle LPT1 ihres Rechners an.