

# **Bedienungsanleitung**

## **C.Itoh**

### **C-660 PB**

**C.ITOH**  
COMPUTER PERIPHERALS  
Itochu Electronics GmbH  
Immermannstr. 65d  
40210 Düsseldorf  
Tel.: 0211/36 85 0

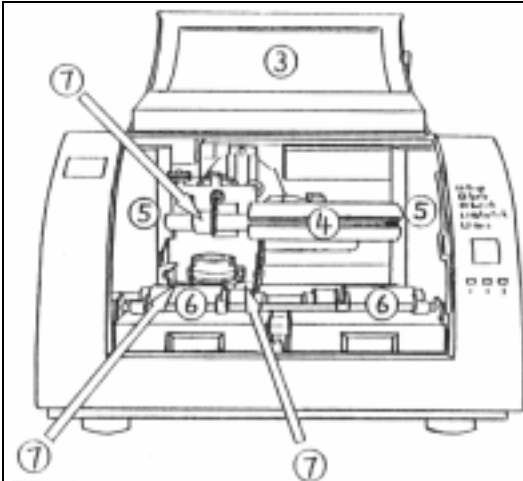
## Zubehör

Der Drucker C-660 wird mit dem folgenden Zubehör ausgeliefert:

Drucker	Papier Tisch
Netz kabel	Farbband
Setup-Diskette	Handbuch

## Drucker auspacken

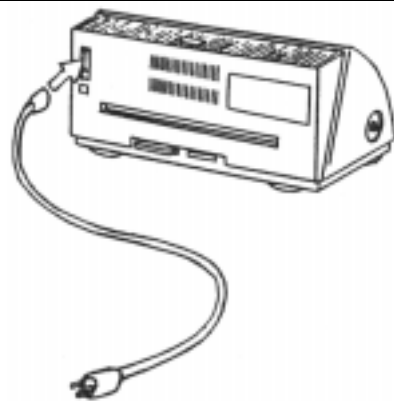
Öffnen Sie die Verpackung des Druckers. Entnehmen Sie aus der Verpackung zuerst den Papiertisch, den Umschlag mit dem Zubehör (Handbuch, Kabel, Diskette) und zum Schluß den Drucker.



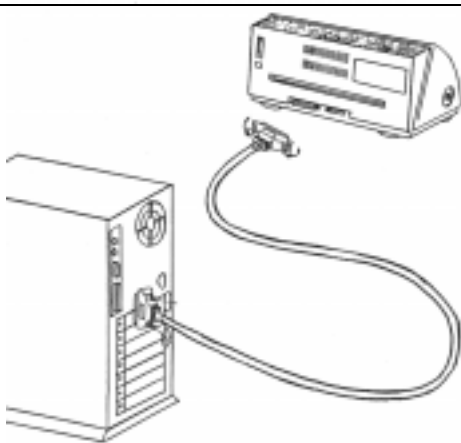
Entfernen Sie die Transportsicherungen aus dem Drucker. Diese sind wie folgt:

- Öffnen Sie die Abdeckung ③.
- Nehmen Sie die Schaumstoffummantelung ④ heraus.
- Nehmen Sie die beiden Schaumstoffblöcke ⑤ links und rechts des Druckers heraus.

## Drucker anschließen

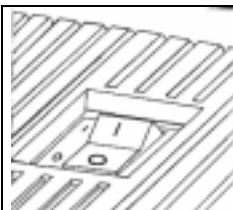
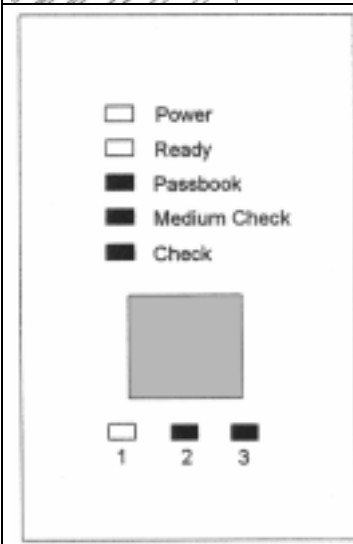
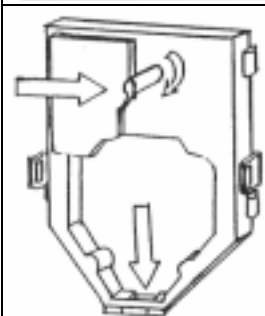
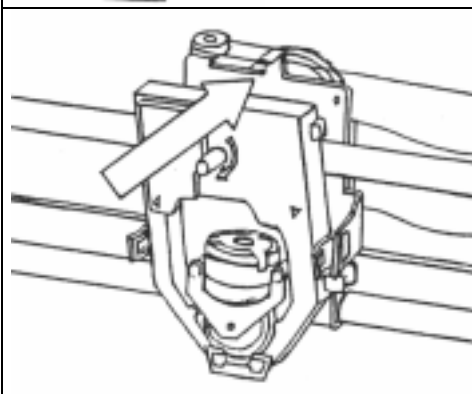
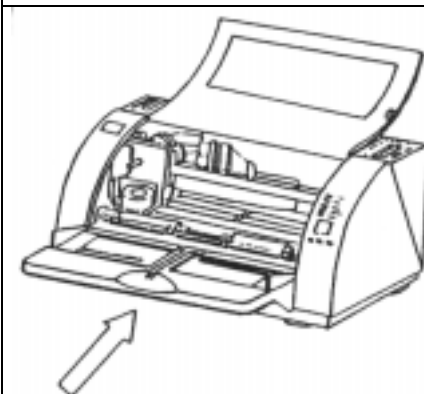


- Überprüfen Sie, ob die Netzspannung mit der auf dem Typenschild angegebenen Spannung übereinstimmt.
  - Schließen Sie den Drucker mit dem mitgelieferten Netzkabel an.
- ☞ Achtung: Eine zu hohe Netzspannung kann das Gerät beschädigen.

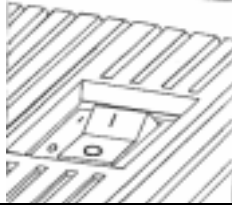


- Schließen Sie den Drucker, wie in der Abbildung gezeigt, an einen Rechner an.
- Bitte benutzen Sie die parallele Schnittstelle, da der Drucker nur über diese verfügt.

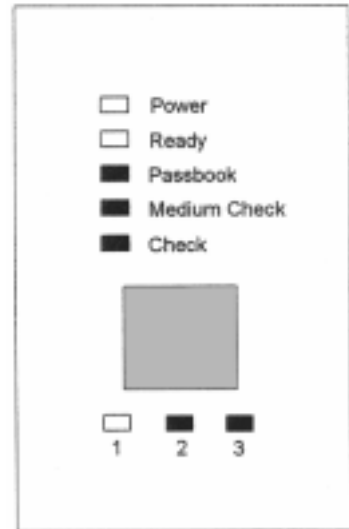
## Farbbandkassette einlegen

	<ul style="list-style-type: none"> <li><input type="checkbox"/> Schalten Sie den Drucker ein.</li> </ul>
	<ul style="list-style-type: none"> <li><input type="checkbox"/> Drücken Sie die grüne Taste auf dem Bedienfeld des Druckers mindestens zwei Sekunden.</li> </ul> <p>Der Druckkopf bewegt sich in die Mitte des Druckers und der größte Druckkopfabstand wird gewählt.</p> <ul style="list-style-type: none"> <li><input type="checkbox"/> Schalten Sie den Drucker wieder aus.</li> </ul>
	<ul style="list-style-type: none"> <li><input type="checkbox"/> Entnehmen Sie das Farbband aus der Verpackung.</li> <li><input type="checkbox"/> Spannen Sie das Farbband, indem Sie den Drehknopf in Pfeilrichtung drehen.</li> <li><input type="checkbox"/> An dem Farbband befindet sich noch ein zweiter Knopf mit einer Einteilung von 0 bis 4. Bei nachlassender Schwärzung des Farbbandes muß der Knopf höher gestellt werden, Richtung 4.</li> </ul>
	<ul style="list-style-type: none"> <li><input type="checkbox"/> Plazieren Sie das Farbband in den Druckkopfschlitten.</li> <li><input type="checkbox"/> Drücken Sie die beiden Klipse am Farbband (Pfeile) etwas ein, damit das Farbband in der Führung einrasten kann.</li> <li><input type="checkbox"/> Drehen Sie den Farbbandantriebsknopf in Pfeilrichtung, damit der Antrieb einrastet und das Farbband wieder gespannt wird.</li> </ul>
	<ul style="list-style-type: none"> <li><input type="checkbox"/> Entnehmen Sie den Papiertisch aus der Verpackung.</li> <li><input type="checkbox"/> Installieren Sie den Papiertisch wie in der Abbildung gezeigt.</li> </ul>

## Farbbandkassette entnehmen



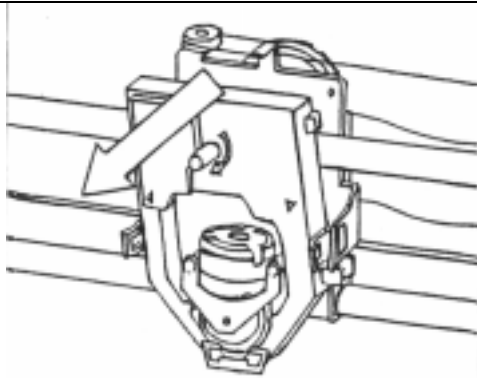
- Schalten Sie den Drucker ein.



- Drücken Sie die grüne Taste auf dem Bedienfeld des Druckers mindestens zwei Sekunden lang.

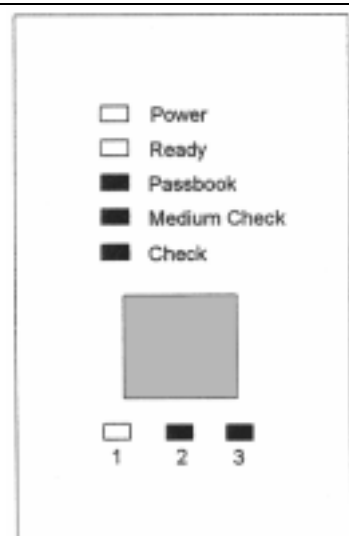
Der Druckkopf bewegt sich in die Mitte des Druckers und der größte Druckkopfabstand wird gewählt.

- Schalten Sie den Drucker wieder aus.



- Drücken Sie die beiden Klipse am Farbband (Pfeile) etwas ein, damit Sie das Farbband aus der Führung entnehmen können.
- Entnehmen Sie das Farbband aus dem Druckkopfschlitten.

## Testausdruck



- Schalten Sie den Drucker aus.
- Drücken Sie die grüne Taste am Bedienfeld.
- Schalten Sie den Drucker wieder ein.
- Lassen Sie die Taste los, wenn ein akustisches Signal zu hören war.
- Legen Sie ein Blatt Papier in den Drucker ein.
- Betätigen Sie die Taste sooft, bis LED 2 und LED 3 leuchten.
- Drücken Sie die Taste mind. 2 Sekunden, bis der Drucker den Selbsttest startet.
- Schalten Sie den Drucker nach dem Selbsttest wieder aus.

## Fehlermeldungen

LED's des Bedienfeldes						Beschreibung
Check	1	2	3	Medium Check	Passbook	
<input type="checkbox"/>	<input type="checkbox"/>	<input type="checkbox"/>	<input checked="" type="checkbox"/>	<input checked="" type="checkbox"/>	-	Fehler: Motor oder Sensor
<input type="checkbox"/>	<input checked="" type="checkbox"/>	<input checked="" type="checkbox"/>	<input type="checkbox"/>	<input checked="" type="checkbox"/>	-	Fehler: ROM
<input type="checkbox"/>	<input type="checkbox"/>	<input checked="" type="checkbox"/>	<input type="checkbox"/>	<input checked="" type="checkbox"/>	-	Fehler: RAM
<input type="checkbox"/>	<input checked="" type="checkbox"/>	<input type="checkbox"/>	<input type="checkbox"/>	<input checked="" type="checkbox"/>	-	Fehler: NV-RAM
<input type="checkbox"/>	<input type="checkbox"/>	<input type="checkbox"/>	<input type="checkbox"/>	<input checked="" type="checkbox"/>	-	Fehler: Stromversorgung / Antrieb
<input type="checkbox"/>	<input type="checkbox"/>	<input type="checkbox"/>	<input type="checkbox"/>	<input type="checkbox"/>	-	Fehler: Kontrolle
blinkt	<input checked="" type="checkbox"/>	<input checked="" type="checkbox"/>	<input checked="" type="checkbox"/>	<input type="checkbox"/>	-	Papierstau
<input checked="" type="checkbox"/>	-	-	-	<input type="checkbox"/>	-	Kein Papier, es sind jedoch druckbare Daten im Drucker vorhanden.
blinkt	-	-	-	-	blinkt	Falsche Mediawahl

■: aus      □: an

## Druckermodi

Der Drucker hat drei verschiedenen Modi, um Papier und Hefte (Pässe) zu bedrucken.

Modus	Beschreibung
PB 0	Standardmodus zum Bedrucken von Papier und horizontal gefalteten Pässen. Die zu bedruckenden Medien werden linksbündig in den Drucker eingeführt. 5mm ober- und unterhalb der Falz des horizontal gefalteten Passes darf NICHT gedruckt werden.
PB 1	Bedrucken von vertikal gefalteten Pässen. Die zu bedruckenden Medien werden mittig in den Drucker eingeführt. Der Drucker verhindert, daß im Bereich der Falz gedruckt werden kann. Sollten sich druckbare Zeichen in diesem Bereich befinden, werden diese ignoriert. Die Pässe werden zeilenweise bedruckt: 1. Zeile, linke/rechte Seite; 2. Zeile, linke/rechte Seite; usw.
PB 2	Bedrucken von vertikal gefalteten Pässen. Die zu bedruckenden Medien werden mittig in den Drucker eingeführt. Der Drucker verhindert, daß im Bereich der Falz gedruckt werden kann. Sollten sich druckbare Zeichen in diesem Bereich befinden, werden diese ignoriert. Die Pässe werden seitenweise bedruckt: Linke Seite; rechte Seite; linke Seite; usw.

LED's des Bedienfeldes						Beschreibung
Check	1	2	3	Medium Check	Passbook	
<input checked="" type="checkbox"/>	<input checked="" type="checkbox"/>	<input checked="" type="checkbox"/>	<input checked="" type="checkbox"/>	-	■-	PB0-Modus: Standard, kein Pass. ESC ~ PB0
<input checked="" type="checkbox"/>	<input type="checkbox"/>	<input checked="" type="checkbox"/>	<input type="checkbox"/>	-	<input type="checkbox"/>	PB1-Modus: Pass zeilenweise bedrucken ESC ~ PB1
<input checked="" type="checkbox"/>	<input type="checkbox"/>	<input checked="" type="checkbox"/>	<input checked="" type="checkbox"/>	-	<input type="checkbox"/>	PB2-Modus: Pass linke Seite bedrucken ESC ~ PB2
<input checked="" type="checkbox"/>	<input checked="" type="checkbox"/>	<input checked="" type="checkbox"/>	<input type="checkbox"/>	-	<input type="checkbox"/>	PB2-Modus: Pass rechte Seite bedrucken ESC ~ PB2 FF

■: aus      □: an