

# **Bedienungshandbuch**

**C.Itoh**

**C-410 & C-415**

**C-420 & C-425**

**C.ITOH**

**COMPUTER PERIPHERALS**

**Itochu Electronics GmbH**

Postfach 10 30 63 • 40021 Düsseldorf

Tel.: 0211/3685-0 • Fax: 0211/358713

# Einleitung

Einleitung .....	4
------------------	---

## Inbetriebnahme

Inbetriebnahme .....	9
Aufstellen des Druckers .....	10
Lieferumfang .....	11
Auspacken des Druckers .....	12
Bezeichnung der Bedienelemente .....	13
Farbband einsetzen .....	14
Farbband herausnehmen .....	16
Einstellhebel für die Papierdicke .....	17
Papier einlegen .....	18
Endlospapier .....	22
Netzkabel und Schalter .....	28
Schnittstellen .....	29

## Funktionen des Bedienfeldes

Funktionen des Bedienfeldes .....	30
Beschreibung der Funktionen .....	31
Beschreibung der LED-Anzeige .....	32
Beschreibung der Tasten .....	33
Fehlermeldungen .....	36
Papierladefunktionen .....	37
Papierladeposition justieren .....	38
Papierparkfunktion (nur Schubtraktor) .....	39
Papierabreissfunktion .....	40
Testausdruck .....	41
Einstellen des Druckers .....	43
Beschreibung der Tasten .....	43
Ausdruck .....	45
Programmierbeispiel .....	46
Übersicht der Betriebsparameter .....	48

# Spezifikationen

Technische Spezifikationen .....	56
----------------------------------	----

# Einleitung

## **Bescheinigung des Herstellers/Importeurs**

Hiermit wird bescheinigt, daß der/die/das

**C-410; C-415; C-420 und C-425**

---

(Gerät, Typ, Bezeichnung)

in Übereinstimmung mit den Bestimmungen der

**Vfg 1046/1984**

---

(Amtsblattverfügung)

funkentstört ist.

Der Deutschen Bundespost wurde das Inverkehrbringen dieser Geräte und die Berechtigung zur Überprüfung der Serie auf Einhaltung der Bestimmungen eingeräumt.

**Itochu Electronics GmbH • Immermannstraße 65d • 40210 Düsseldorf**

---

(Name des Herstellers/Importeurs)

## Einleitung

Wir danken Ihnen für den Kauf des Nadel-Matrixdruckers von Itochu Electronics GmbH. Der Drucker besitzt eine Vielzahl von nützlichen Funktionen. Um den bestmöglichen Nutzen sicherzustellen, lesen Sie bitte diese Bedienungsanleitung vor dem Gebrauch sorgfältig durch.

Text- und Grafikeil dieses Bedienungshandbuches wurden mit besonderer Sorgfalt bearbeitet. Für möglicherweise trotzdem vorhandene Fehler und deren Auswirkungen kann Itochu Electronics GmbH jedoch keine Haftung übernehmen.

## Vorsicht!

Das Gerät darf nur von einem Fachmann geöffnet werden!  
Vor dem Öffnen des Gerätes stellen Sie sicher, daß das Netzkabel vom Drucker entfernt wurde.

© Copyright by Itochu Electronics GmbH; May 1994

Alle Rechte vorbehalten. Kein Teil dieser Anleitung darf in irgendeiner Form (Druck, Fotokopie, Mikrofilm oder einem anderen Verfahren) ohne schriftliche Genehmigung von Itochu Electronics GmbH reproduziert oder unter Verwendung elektronischer Systeme verarbeitet, vervielfältigt oder verbreitet werden.

™ C-410; C-415; C-420 und C-425 sind Warenzeichen von C.Itoh, Inc.

® C.ITOH ist eingetragenes Warenzeichen von Itochu Electronics GmbH.

® IBM, Proprinter III/III XL und Proprinter X24e/XL24e sind eingetragene Warenzeichen von International Business Machines Corporation.

® EPSON ist ein eingetragenes Warenzeichen von Seiko Epson Corporation.

## Vorzüge und Funktionen des Druckers

### Schriften

Der Drucker stellt verschiedene Schriften für die jeweiligen Anwendungsgebiete zur Verfügung. Die Modelle C-410/415 stellen die Schriften in 9-Nadel-Schönschrift (NLQ) dar. Die Modelle C-420/425 stellen die Schriften in 24-Nadel-Schönschrift (LQ) dar. Folgende Schönschriften stellt Ihr Drucker zur Verfügung:

#### **C-410/C-415**

Roman, Sans Serif,  
Courier, Gothic

#### **C-420/C-425**

Roman, Sans Serif,  
Courier, Prestige,  
Script, Gothic,  
Bold PS

### Druckgeschwindigkeit

Die Drucker zeichnen sich für eine hohe Druckleistung aus. Die Druckgeschwindigkeit beträgt bis zu 250 Zeichen pro Sekunde beim C-410/C-415 und bis zu 180 Zeichen pro Sekunde beim C-420/C-425.

### Emulationen

Um eine möglichst breite Palette von Programmen zu unterstützen wird der Drucker mit den folgenden Emulationen ausgeliefert:

#### **C-410/C-415**

IBM Proprinter III/III XL  
Epson FX 850/1050

#### **C-420/C-425**

IBM Proprinter X24e/XL24e  
Epson LQ 850/1050

### Bedienfeld

Alle Schriftarten und -größen sind über einfachen Tastendruck selektierbar. Die Einstellung des Druckers erfolgt ebenfalls über das Bedienfeld. Es sind somit keine DIP-Schalter nötig.

### **Automatische Papierladefunktion** (nur Einzelblatt und Schubtraktor)

Der Drucker bietet eine automatische Papierladefunktion für Einzelblätter und Endlospapier in Verbindung mit dem Schubtraktor.

### **Papierparkfunktion** (nur Schubtraktor)

Der Drucker bietet die Möglichkeit, Endlospapier über Tastendruck in die Parkstellung des Schubtraktors zu positionieren. Es ist daraufhin möglich, Einzelblätter zu bedrucken, ohne daß das Endlospapier aus dem Drucker entfernt werden muß.

### **Papierabreissfunktion** (nur Schubtraktor)

Es besteht weiterhin die Möglichkeit, das Endlospapier bis zur Abreisskante (Perforation des Endlospapieres) vorzufahren. Es entsteht hierbei kein Blatt Papierverlust beim Abreißen.

## Zubehör

Serielle Schnittstelle RS-232C

Automatischer Einzelblatteinzug

Farboption(-kit) mit Color-Farbband

## Lieferumfang

Der Drucker wird mit dem folgenden Zubehör ausgeliefert:

Tractoreinheit

Papierstütze

Automatischer Einzelblatteinzug (Option)

Papierstütze für Einzelblatteinzug (Option)

Farbband

Color-Farbband (nur Color-Modell)

Bedienungsanleitung

# Inbetriebnahme

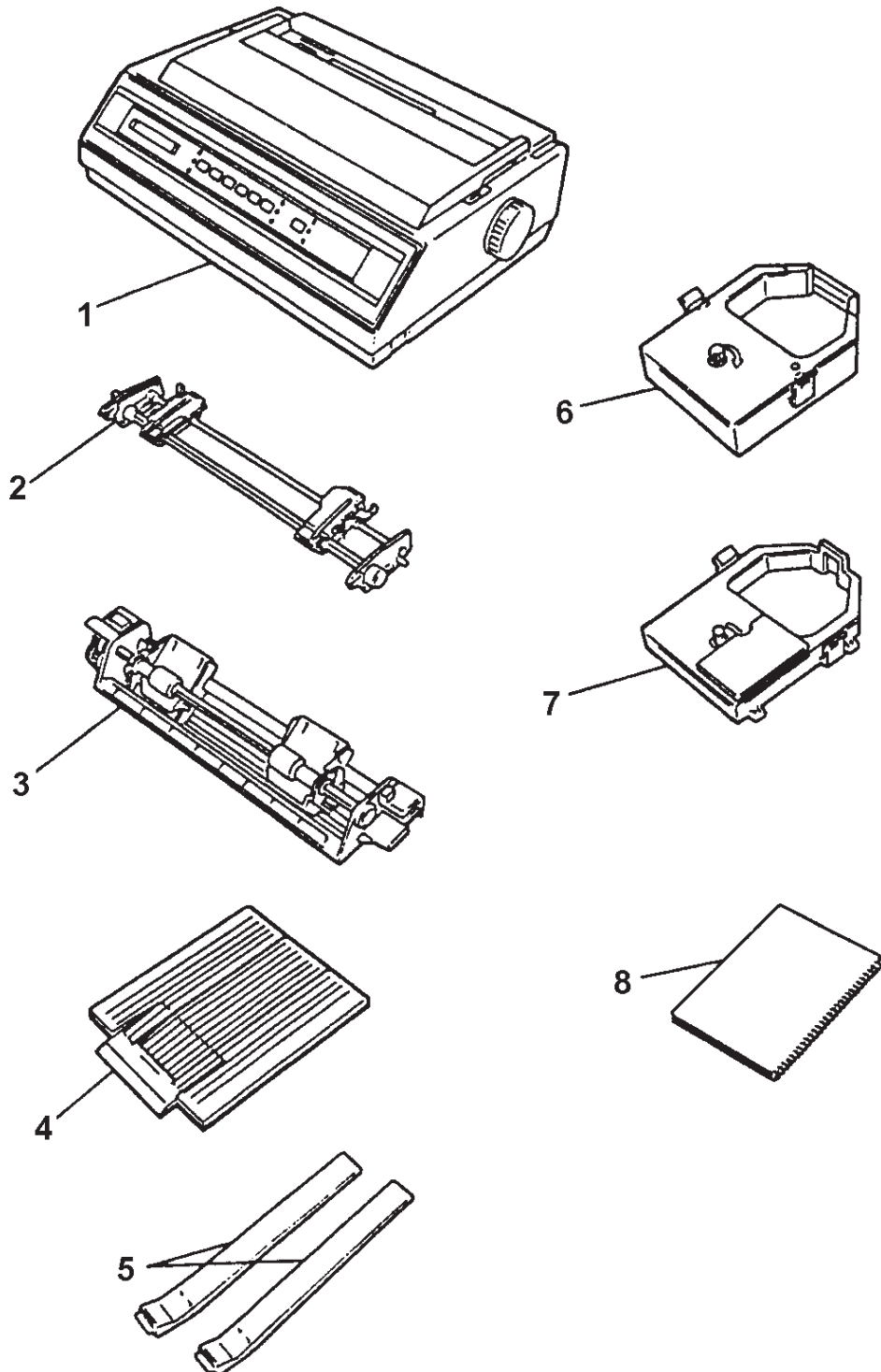
## **Aufstellen des Druckers**

- Vermeiden Sie Orte mit extremen Temperaturschwankungen
- Stellen Sie den Drucker nicht in die Nähe direkter Wärmequellen, wie Öfen oder Heizkörper, auf.
- Setzen Sie den Drucker nicht direkter Sonneneinstrahlung aus.
- Vermeiden Sie hohe Luftfeuchtigkeit.
- Vermeiden Sie Orte mit starker Luftverschmutzung durch Dämpfe oder Staub.
- Stellen Sie den Drucker an einen erschütterungsfreien Platz auf.
- Schließen Sie den Drucker nicht in der Nähe von großen Stromverbrauchern an.
- Benutzen Sie nur original Zubehör und Farbbänder.
- Die Verbindung Computer - Drucker darf nicht zu lang sein, da ansonsten keine einwandfreie Datenübertragung gewährleistet werden kann.

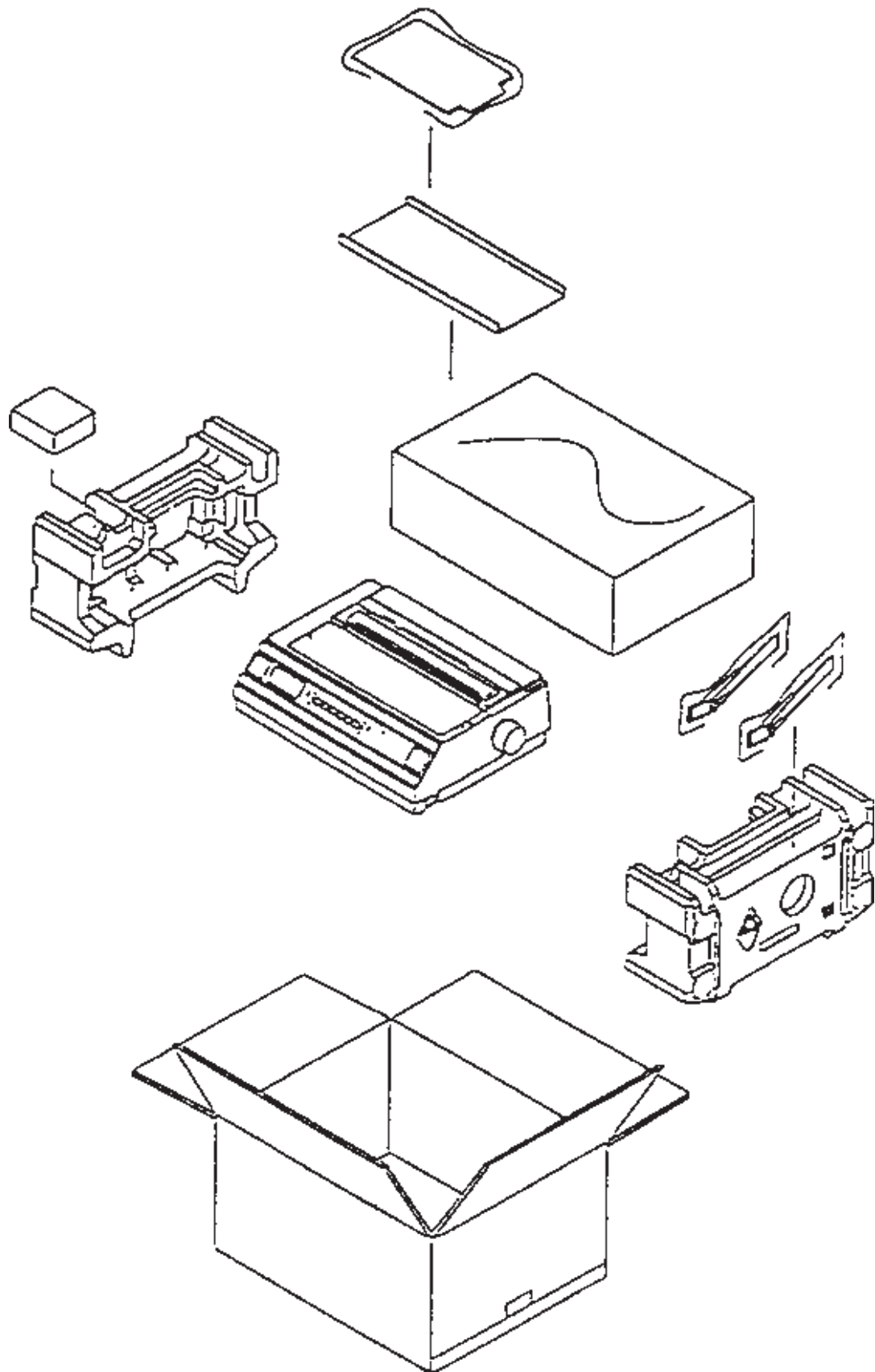
## Lieferumfang

Der Drucker wird mit dem folgenden Zubehör ausgeliefert:

1. Drucker
2. Traktoreinheit
3. ASF-Einheit (Option)
4. Papierstütze
5. Papierstütze für ASF (Option)
6. Color-Farbband (nur Color-Modell)
7. Farbband
8. Bedienungsanleitung

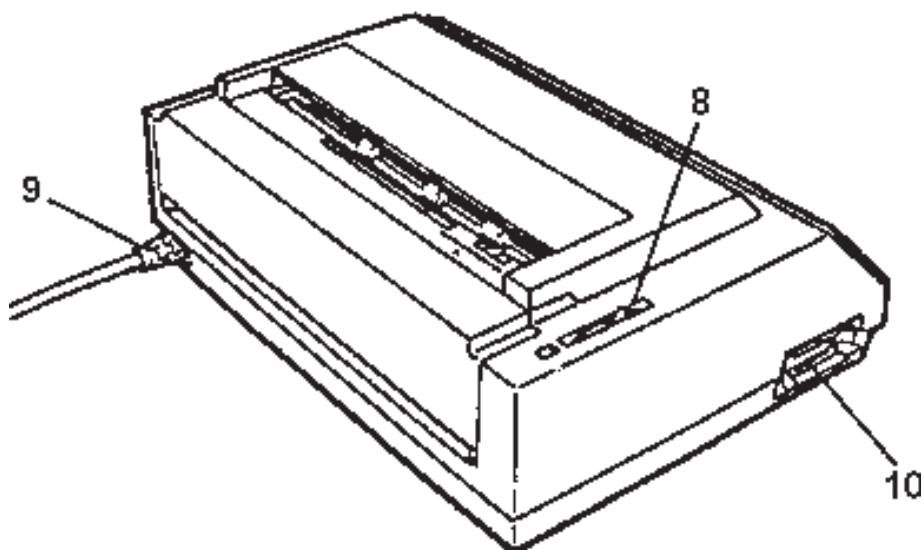
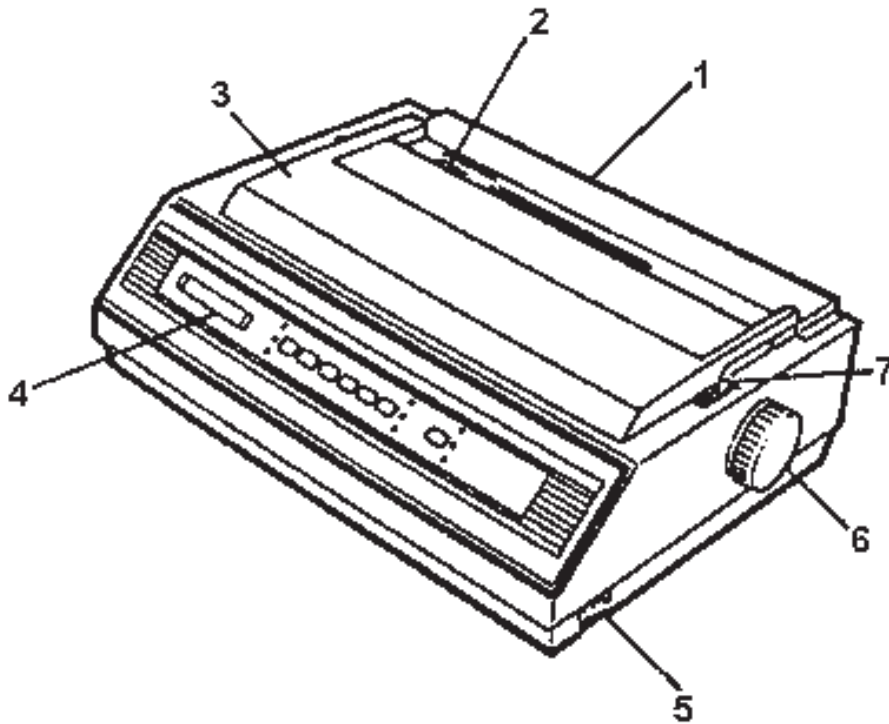


# Auspacken des Druckers



## Bezeichnung der Bedienelemente

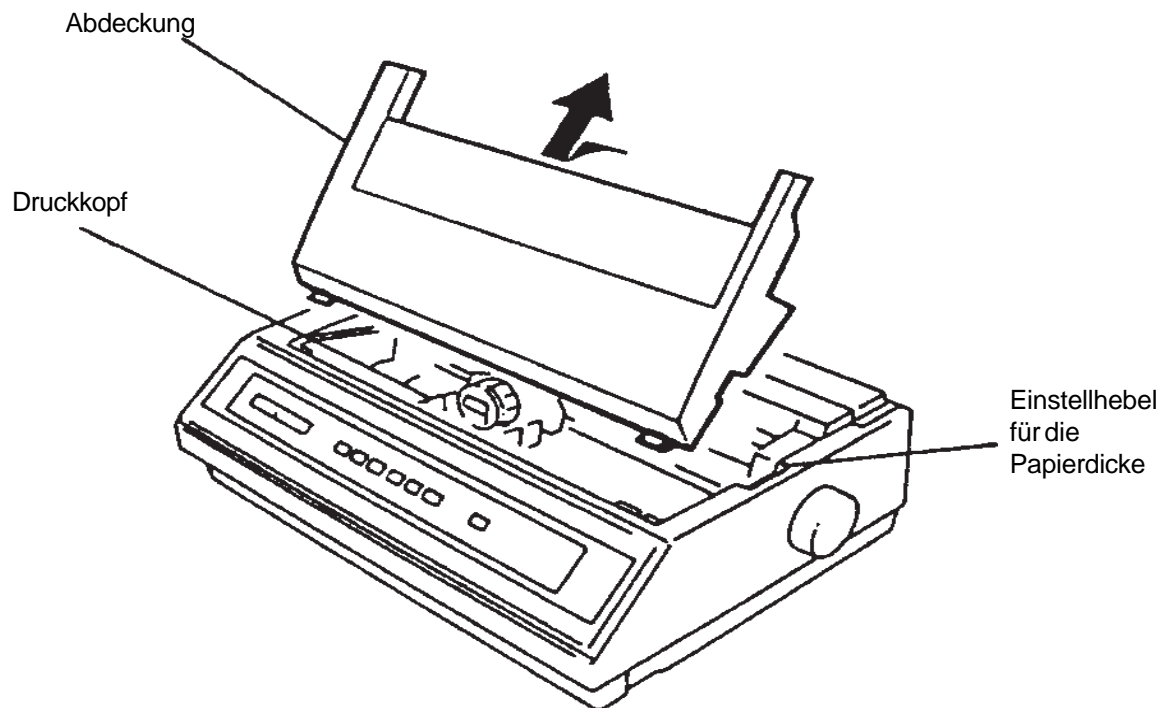
- |                        |   |
|------------------------|---|
| 1. Hintere Abdeckung   | 6. Walzendrehknopf                            |
| 2. Papierführung       | 7. Einstellhebel für die Papierdicke          |
| 3. Plexiglassabdeckung | 8. Einstellhebel für Einzelblatt/Endlospapier |
| 4. Bedienfeld          | 9. Schnittstelle                              |
| 5. Netzschalter        |   |




## Farbband einsetzen

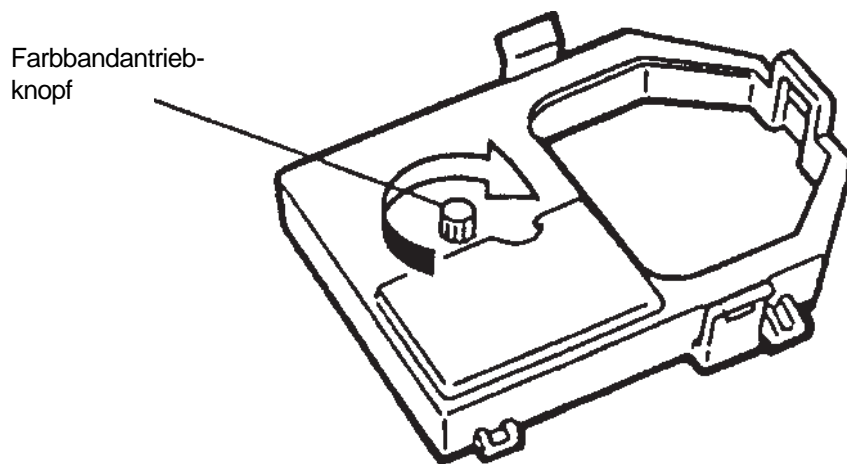
Mit dem Drucker wird eine Farbbandkassette mitgeliefert, die auf den Druckkopfschlitten montiert wird.

- Vergewissern Sie sich, daß der Drucker ausgeschaltet ist.
- Öffnen Sie die Plexiglassabdeckung des Druckers.

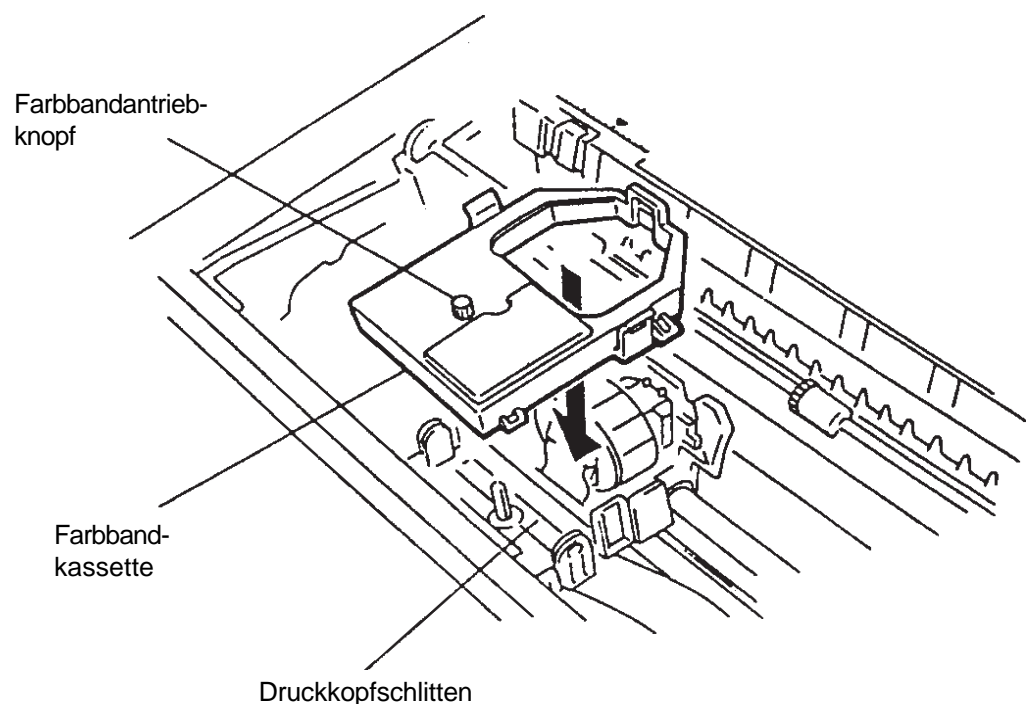


-  **Achtung:** Der Druckkopf kann während des Betriebes extrem heiß werden. Warten Sie solange, bis der Druckkopf abgekühlt ist.
- Setzen Sie den Einstellhebel für die Papierdicke auf weitesten Abstand; Position 6.

- ❑ Bevor Sie das Farbband einsetzen, spannen Sie das Farbband durch Drehen des Farbbandantriebsknopfes im Uhrzeigersinn.



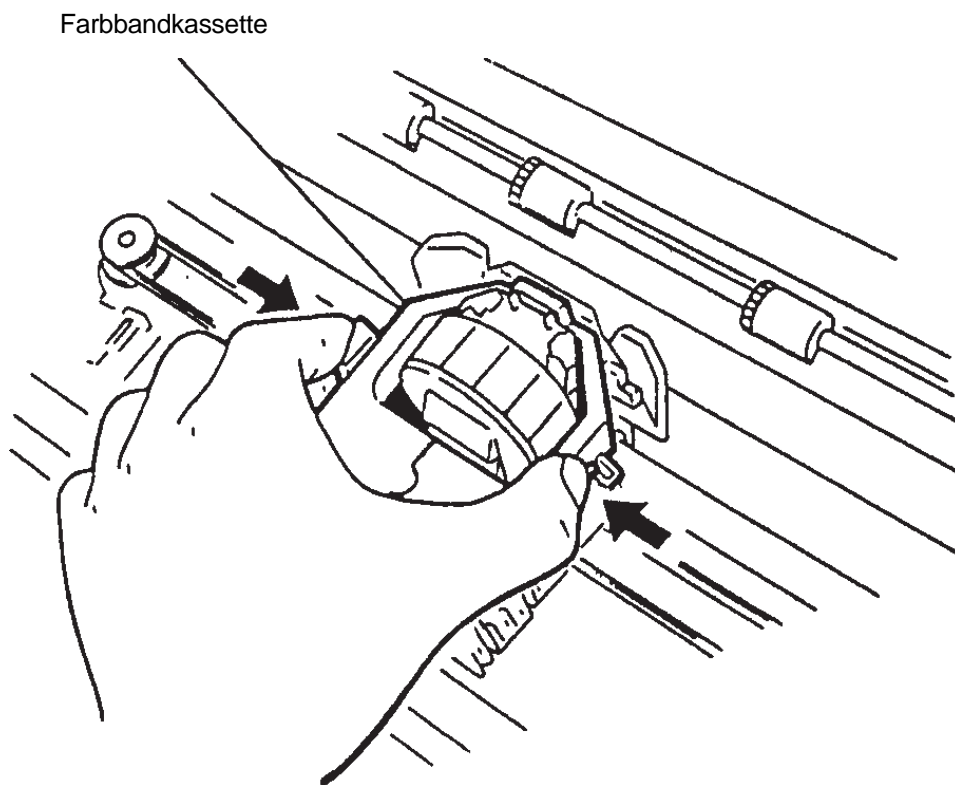
- ❑ Setzen Sie das Farbband auf den Druckkopfschlitten und drücken es in Pfeilrichtung.
- ❑ Drehen Sie das Farbband im Uhrzeigersinn damit das Farbband gespannt wird.
- ❑ Bewegen Sie den Druckkopfschlitten hin und her, damit Sie feststellen können, ob das Farbband richtig transportiert wird.



- ❑ Schließen Sie die Plexiglasschale wieder.
- ❑ Setzen Sie den Druckkopfabstand wieder auf die richtige Papierdicke.

## Farbband herausnehmen

- ❑ Vergewissern Sie sich, daß der Drucker ausgeschaltet ist.
- ❑ Öffnen Sie die Plexiglassabdeckung des Druckers.
- ☞ Achtung: Der Druckkopf kann während des Betriebes extrem heiß werden. Warten Sie solange, bis der Druckkopf abgekühlt ist.
- ❑ Setzen Sie den Einstellhebel für die Papierdicke auf weitesten Abstand; Position 6.
- ❑ Entfernen Sie die Farbbandkassette, indem Sie die beiden Plastikclipse nach innen drücken.

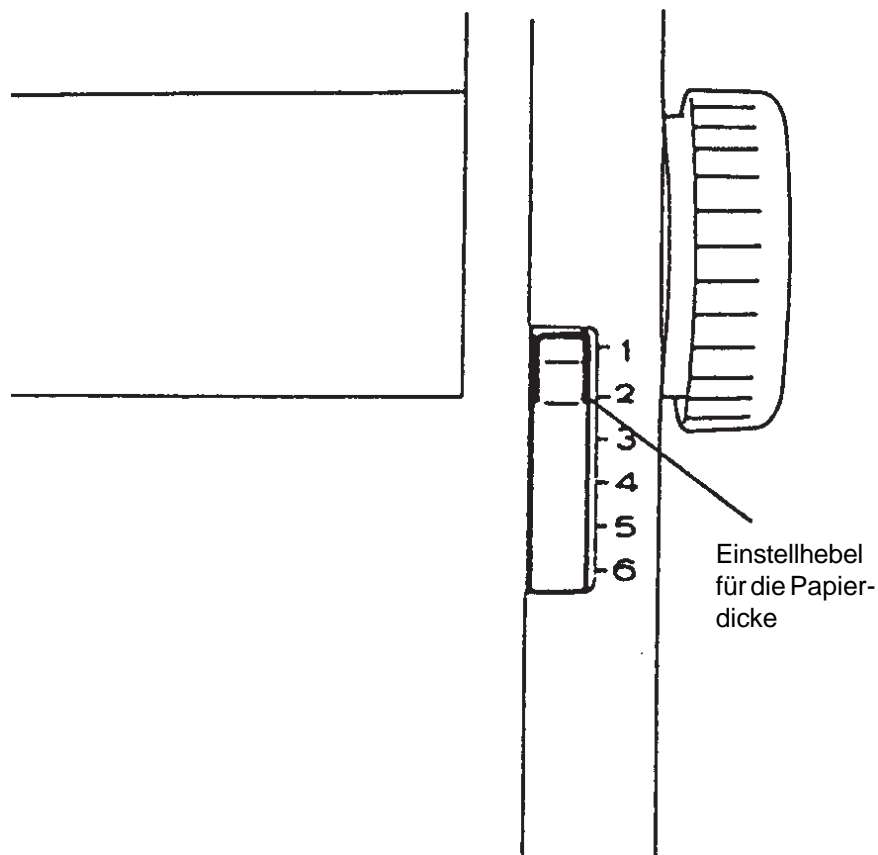


## Einstellhebel für die Papierdicke

Auf der rechten Seite des Druckers befindet sich der Einstellhebel für die Papierdicke. Dieser sollte immer auf den richtigen Abstand zwischen Druckkopf und Walze eingestellt werden.

- Die Positionen 1 bis 6 geben einen Anhaltspunkt für die Anzahl Durchschläge/Blätter, abhängig auch von der Papierdicke, die bedruckt werden können.

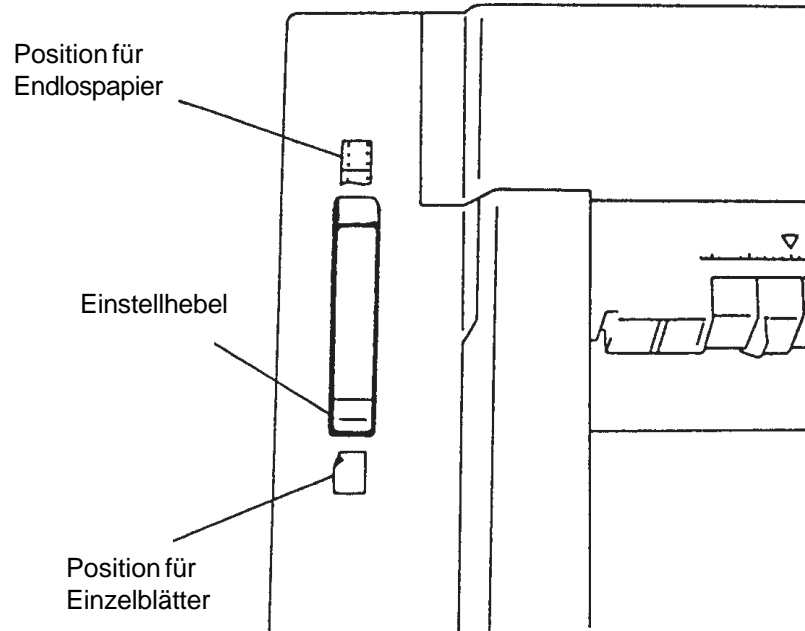
Position 1:	1 Blatt Papier
Position 2:	2 - 3 Blätter Papier
Position 3:	3 - 4 Blätter Papier
Position 4:	3 - 4 Blätter Papier
Position 5 oder 6:	Umschläge
Position 6:	Farbbandkassette wechseln



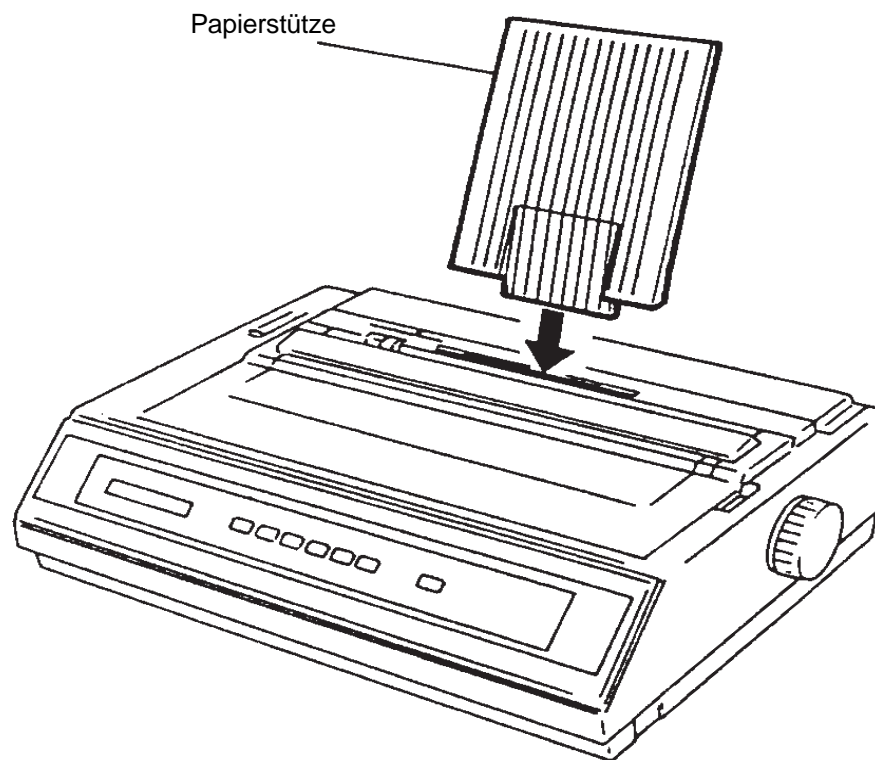
## Papier einlegen

### Einzelblätter

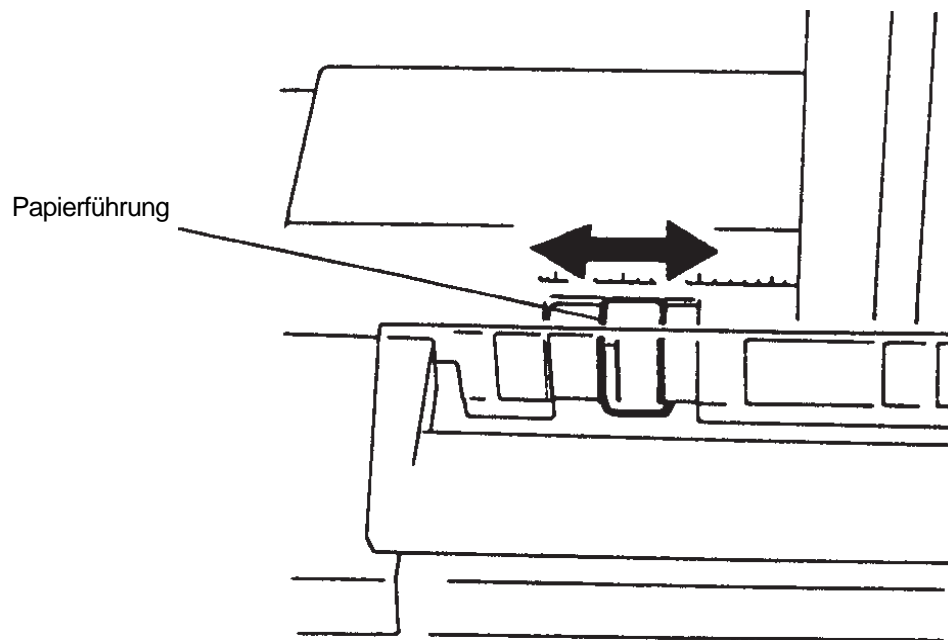
- ❑ Einstellhebel für Einzelblatt/Endlospapier nach vorne auf Position Einzelblatt stellen.



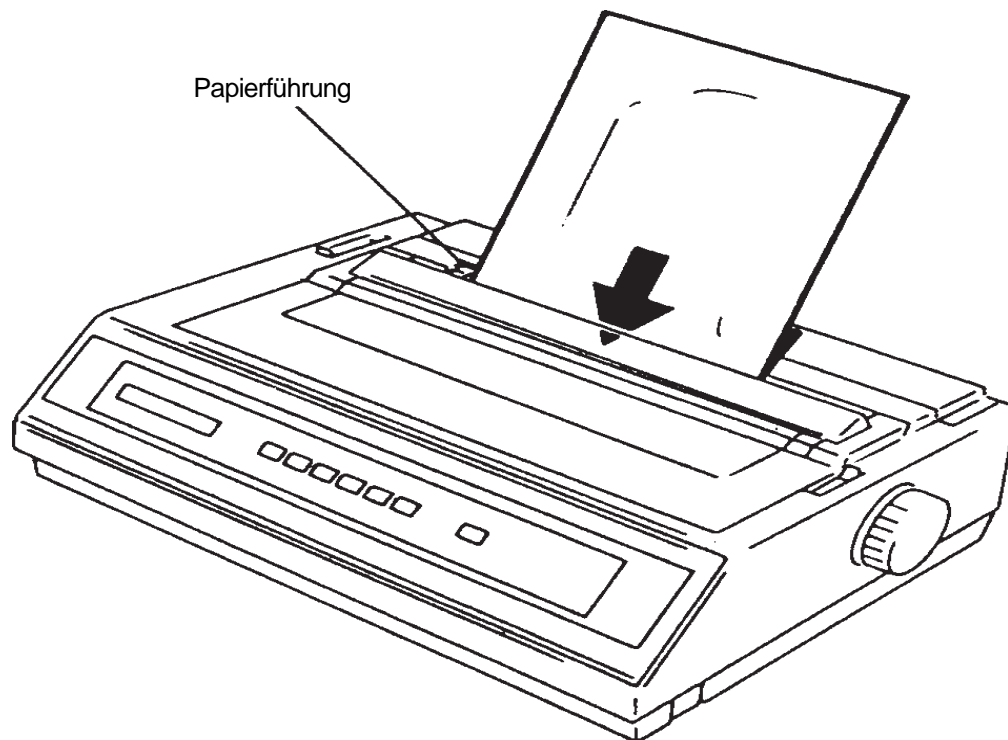
- ❑ Installieren Sie die Papierstütze.



- ❑ Justieren Sie die Papierführung auf der linken Seite des Druckers auf die erste Druckposition.

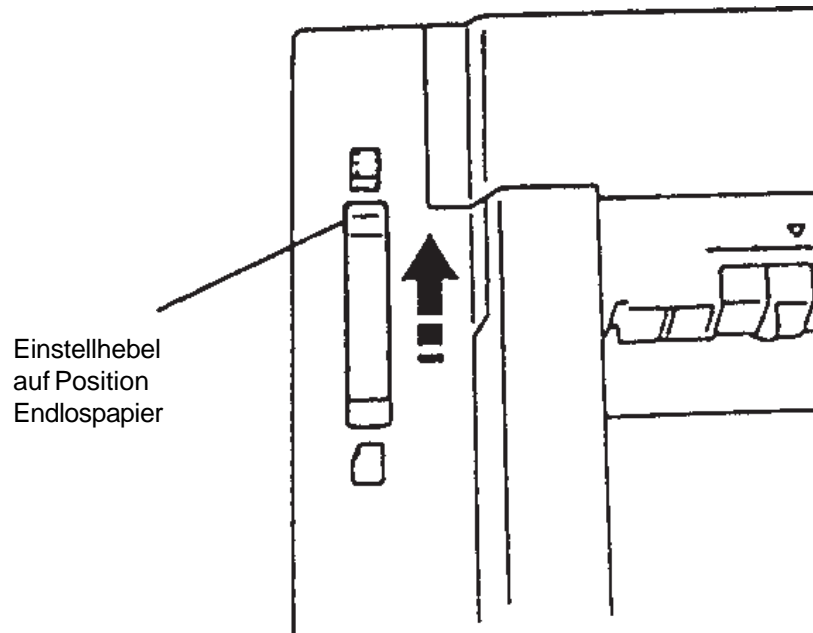


- ❑ Legen Sie das Papier in den Drucker ein. Die linke Kante des Blattes sollte an der Papierführung anliegen.

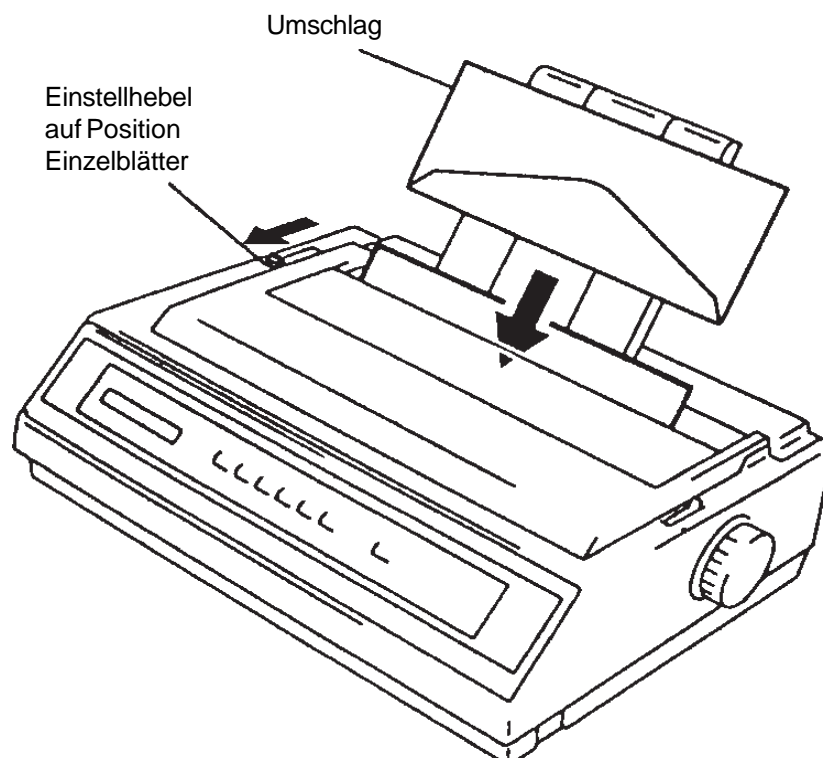



## Umschläge

- ☞ Achtung: Justieren Sie den Druckkopfabstand auf die Dicke des Umschlages; Position 5 oder 6.
- ☐ Einstellhebel für Einzelblatt/Endlospapier nach hinten auf Position Endlospapier stellen.



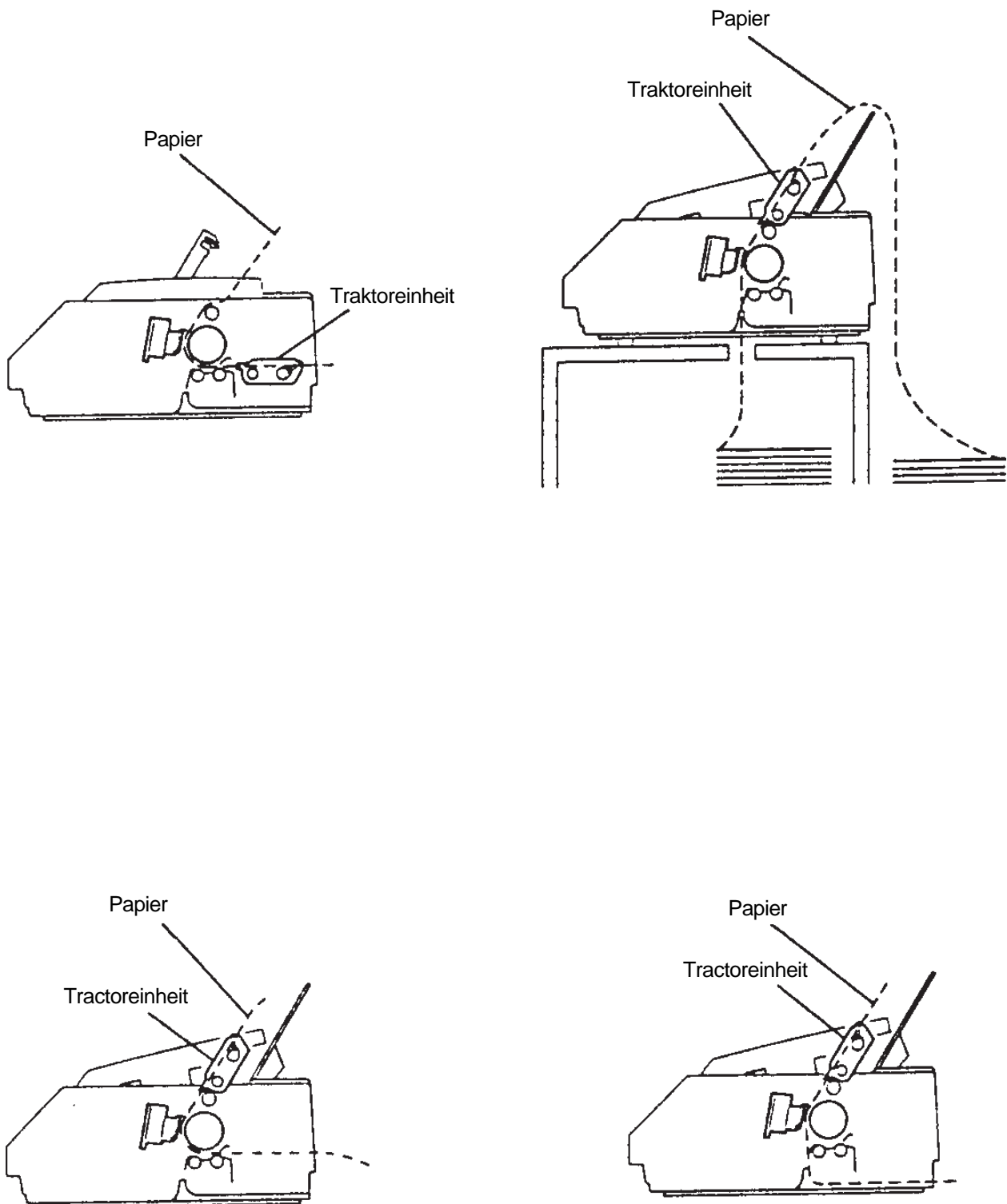
- ☐ Installieren Sie die Papierstütze.
- ☐ Legen Sie den Umschlag in den Drucker ein. Die linke Kante des Umschlages sollte an der Papierführung anliegen.



- Einstellhebel für Einzelblatt/Endlospapier nach vorne auf Position Einzelblatt stellen.
-  Achtung: Halten Sie den Umschlag fest, damit dieser sich nicht beim Umschalten bewegt.
- Überprüfen Sie, ob der Umschlag richtig eingelegt ist.
- Drücken Sie die LOAD/PARK-Taste, damit der Umschlag bis zur ersten Druckposition transportiert wird.

## Endlospapier

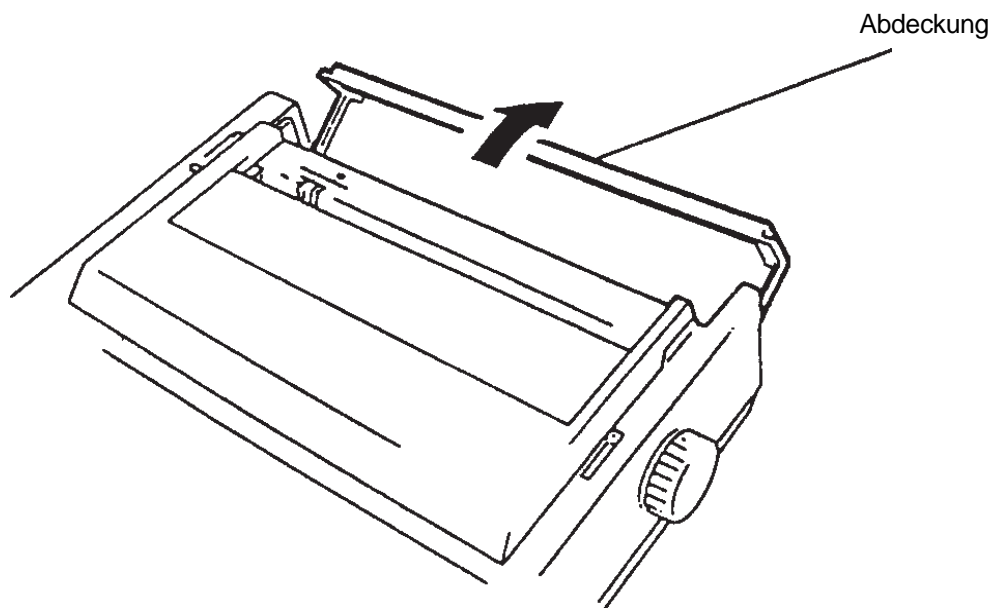
Der Drucker bietet im Traktorbetrieb verschiedene Möglichkeiten das Endlospapier durch den Drucker zu transportieren. Die Traktoreinheit kann als Schubtraktor oder als Zugtraktor installiert werden. Als Schubtraktor wird das Endlospapier von hinten zugeführt und nach oben ausgeworfen. Der Zugtraktor zieht das Papier von hinten oder von unten und gibt das Endlospapier nach oben aus.



## Schubtraktor installieren

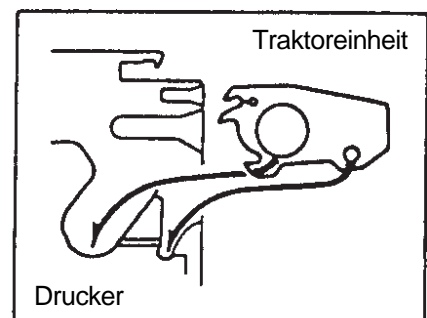
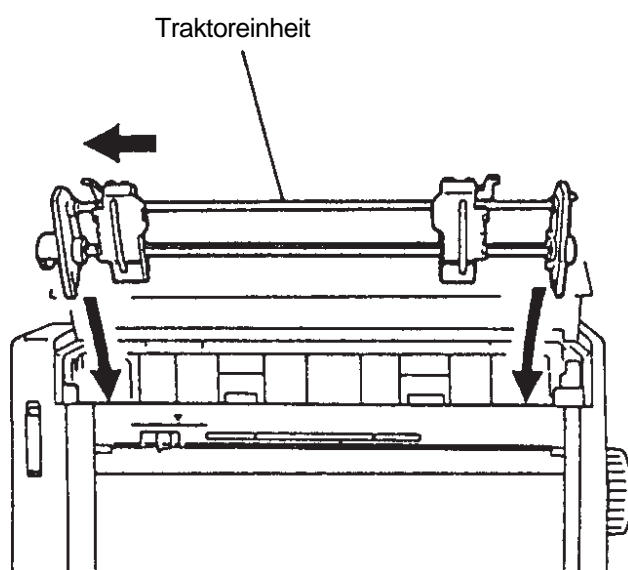
Installieren Sie die Traktoreinheit

- ❑ Öffnen Sie die hintere Abdeckung.

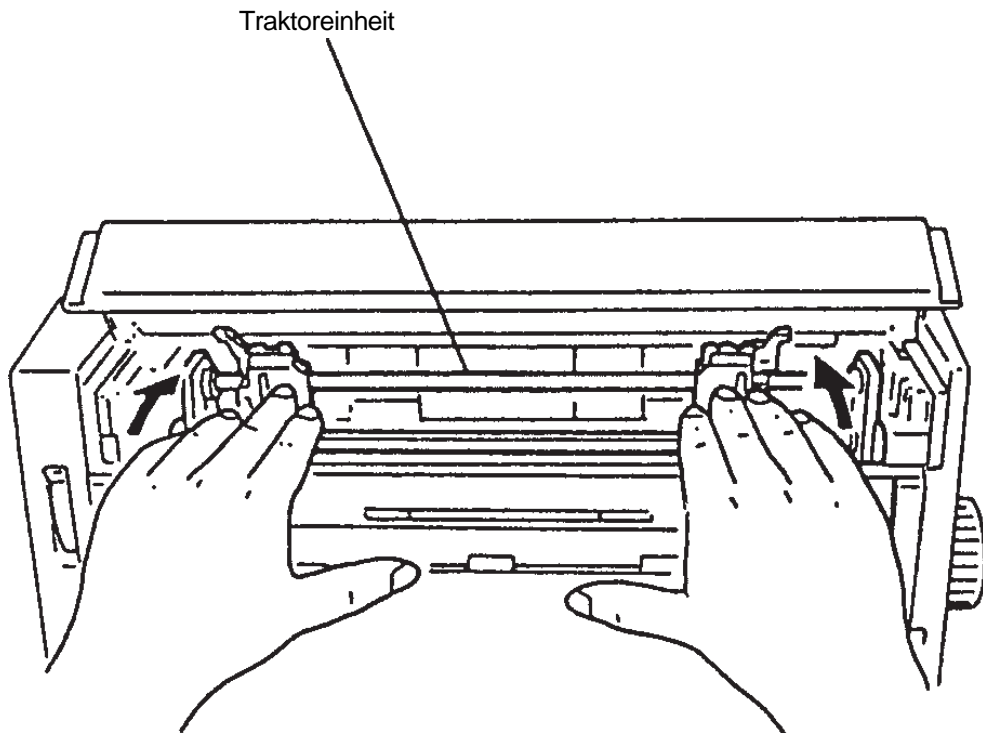


- ❑ Installieren Sie die Traktoreinheit im hinteren Teil des Druckers

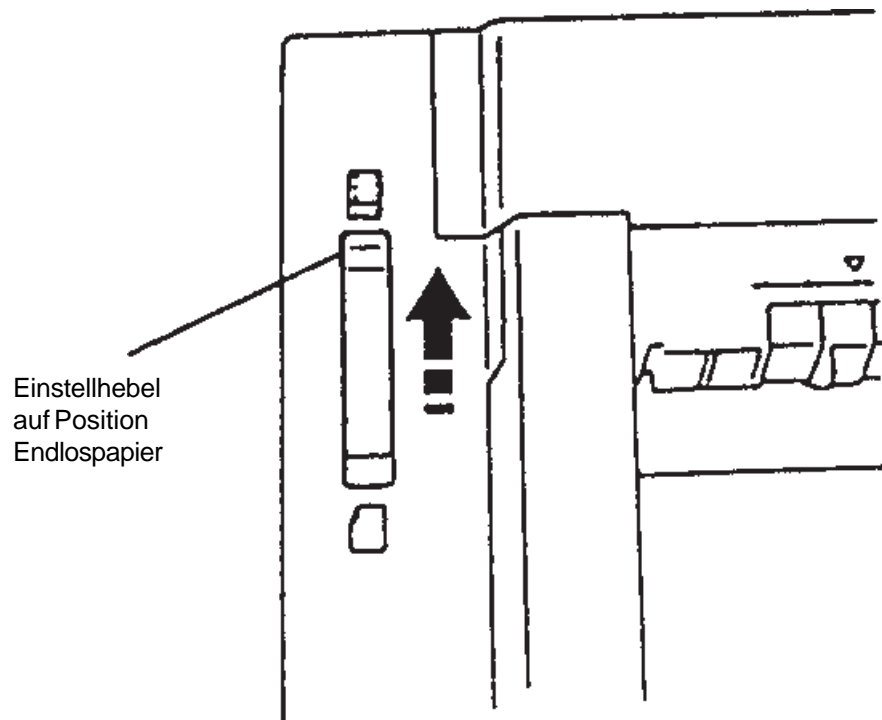
- ☞ Achtung: Vergewissern Sie sich, daß der linke Traktor ganz nach links geschoben wurde.



- ❑ Schieben Sie die Traktoreinheit in die Führungen und rasten Sie sie ein.




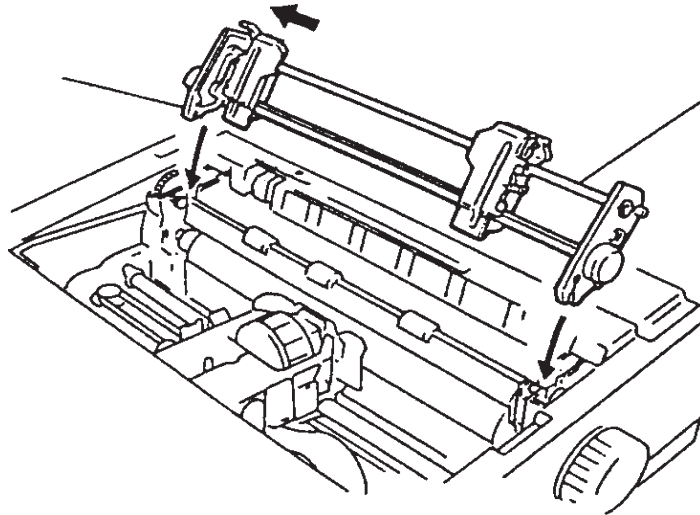
- ❑ Einstellhebel für Einzelblatt/Endlospapier nach hinten auf Position Endlospapier stellen.



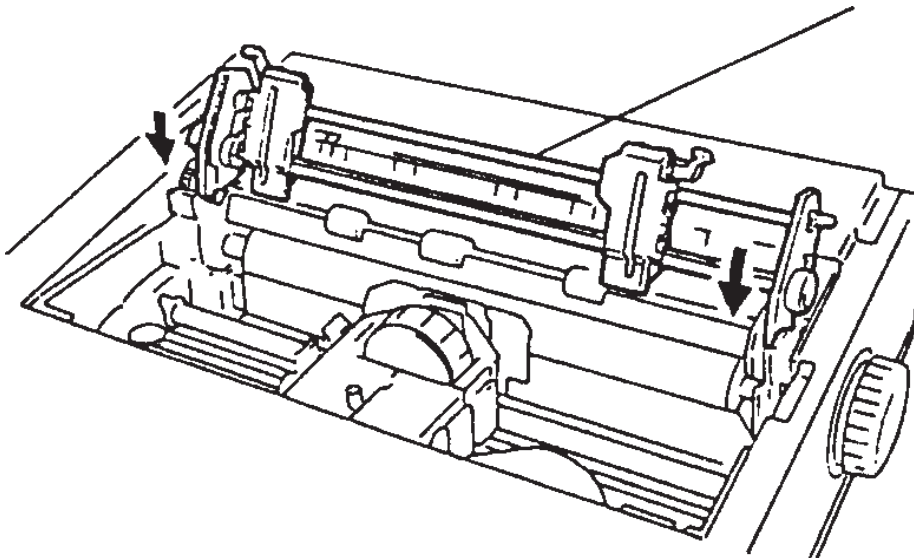
## Zugtraktor installieren

Installieren Sie die Traktoreinheit

- Öffnen Sie die Plexiglassabdeckung.
- Plazieren Sie die Traktoreinheit auf den Drucker, sodaß die Zahnräder der Einheit nach unten zeigen.
-  **Achtung:** Vergewissern Sie sich, daß der linke Traktor ganz nach links geschoben wurde.



- Schieben Sie die Traktoreinheit in die Führungen und rasten Sie ein.

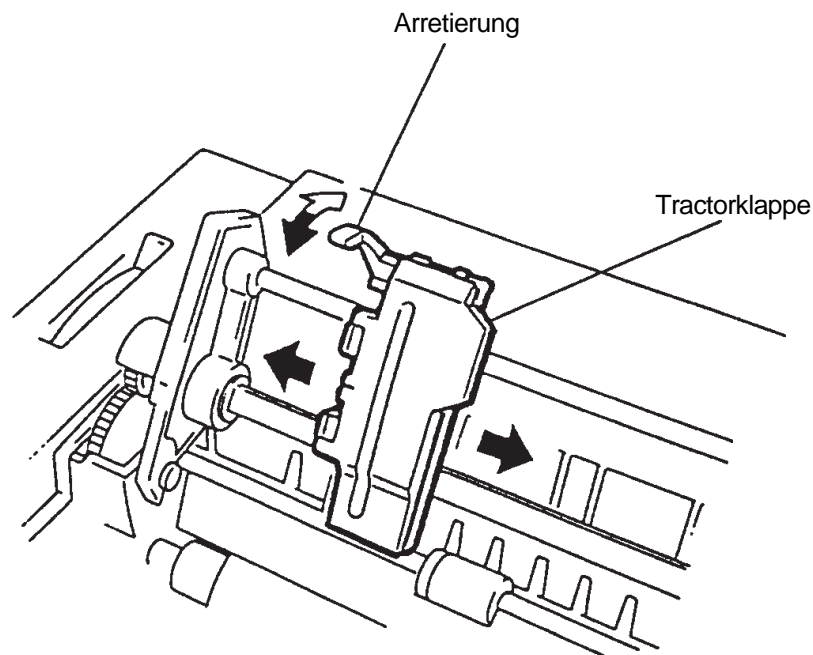


- Schließen Sie die Plexiglassabdeckung wieder.
- Einstellhebel für Einzelblatt/Endlospapier nach hinten auf Position Endlospapier stellen.

## Endlospapier einlegen

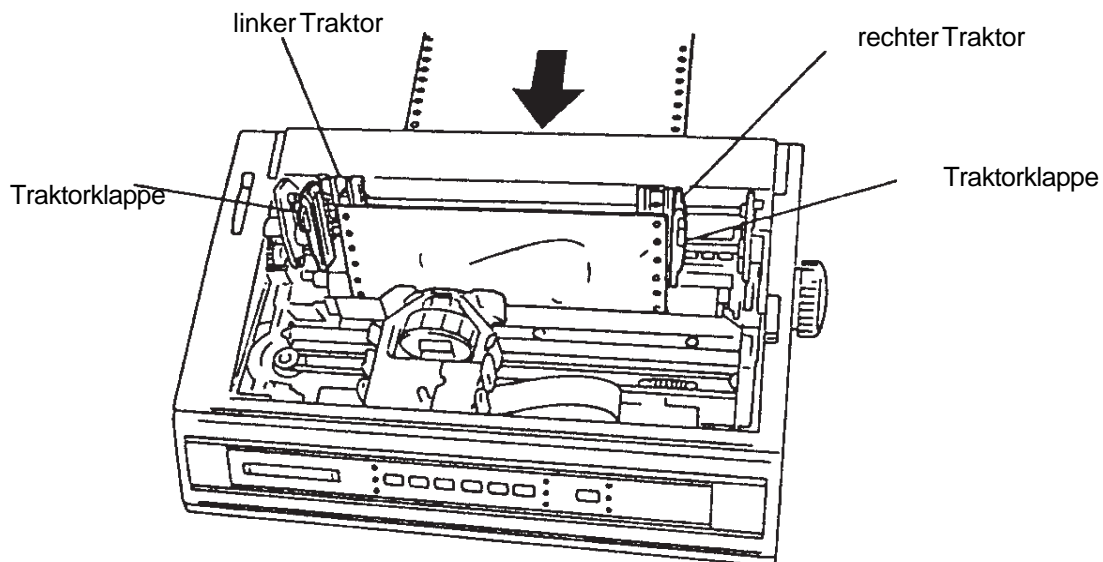
Je nachdem wie Sie den Traktor installiert haben, als Schub- oder als Zugtraktor, werden unterschiedliche Papierwege benutzt. Siehe auch Kapitel "Endlospapier". Dies müssen Sie schon bei der Aufstellung des Druckers berücksichtigen. Der Papierweg von unten mit dem Zugtraktor sollte bei Etiketten oder bei Durchschlägen benutzt werden. Ansonsten ist der Schubtraktor zu empfehlen.

- Lösen Sie die Arretierung vom linken Traktor.
- Schieben Sie den linken Traktor an die Stelle für die erste Druckposition.
- Arretieren Sie den Traktor wieder.

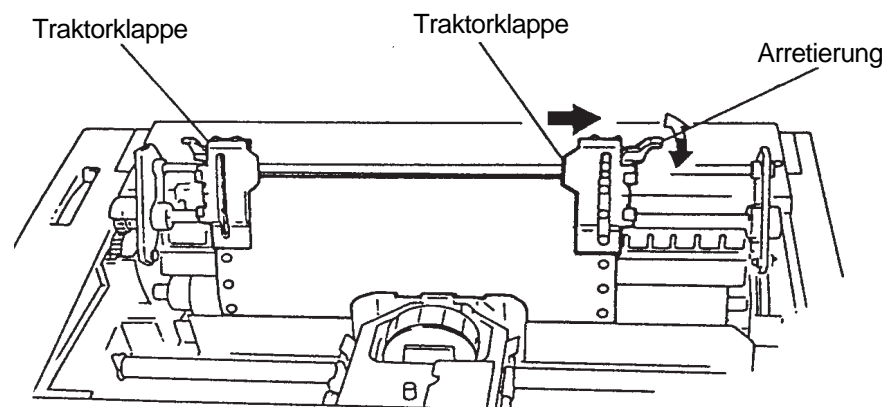


- Lösen Sie die Arretierung des rechten Traktors.
- Öffnen Sie die beiden Traktorklappen.

- ❑ Legen Sie das Endlospapier in den gewünschten Papierweg ein.
- ☞ Achtung: Das Papier muß gerade eingelegt werden.
- ❑ Legen Sie den Lochrand des Endlospapieres in den linken Traktor ein.



- ❑ Schließen Sie die Klappe des linken Traktors.
- ❑ Justieren Sie den rechten Traktor so, daß der Lochrand des Endlospapieres in den rechten Traktor fällt.



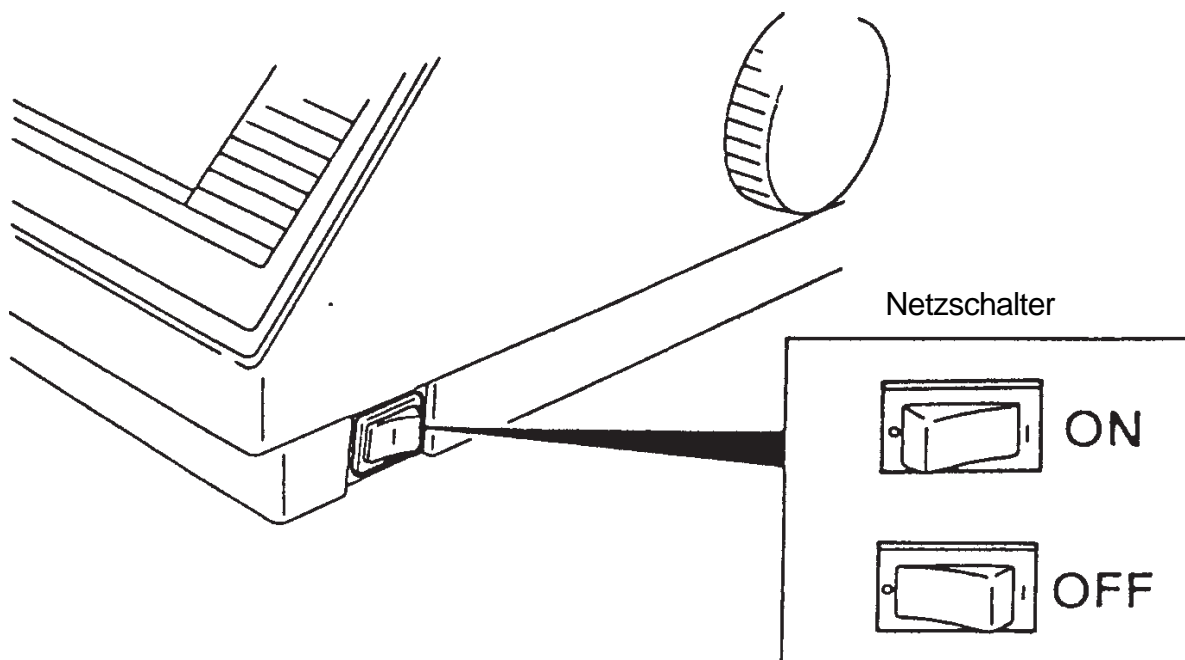
- ❑ Schließen Sie die Klappe des rechten Traktors wieder.
- ☞ Achtung: Das Endlospapier soll glatt zwischen den beiden Traktoren liegen, nicht zu stramm und auch nicht zu locker.
- ❑ Arretieren Sie den rechten Traktor wieder.
- ❑ Drehen Sie an dem Walzendrehknopf um zu überprüfen, ob das Endlospapier einwandfrei transportiert wird. Schließen Sie, wenn nötig, die Plexiglassabdeckung wieder.

## Netzkabel und Schalter

Das Netzkabel ist fest am Drucker befestigt. Bevor Sie den Drucker anschließen, vergewissern Sie sich, daß der Drucker ausgeschaltet ist und die Netzspannung mit der des Druckers übereinstimmt.

Der Netzschalter befindet sich rechts vorne am Drucker. Beim Einschalten des Druckers wird automatisch ein Selbsttest durchgeführt.

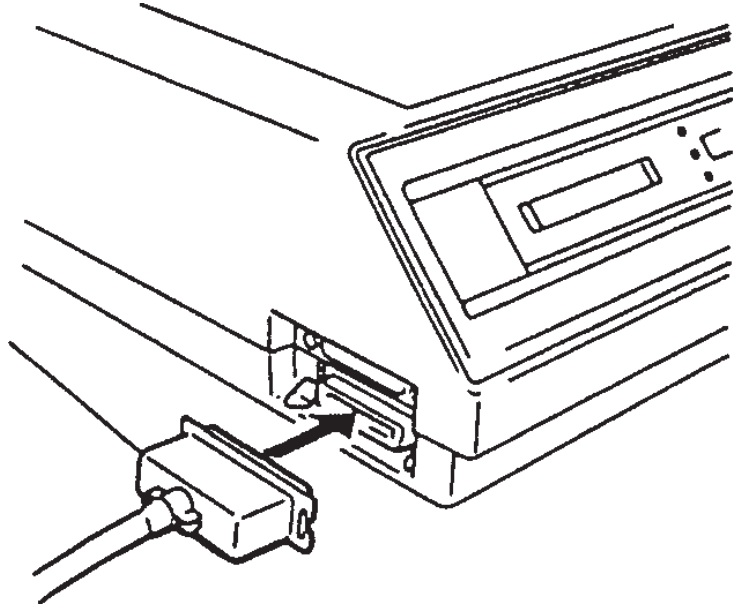
- ⚠ **Achtung:** Bevor Sie den Drucker einschalten, entfernen Sie unbedingt sämtliche Transportsicherungen. Achten Sie auf die richtige Netzspannung, da ansonsten der Drucker Schaden nehmen kann.



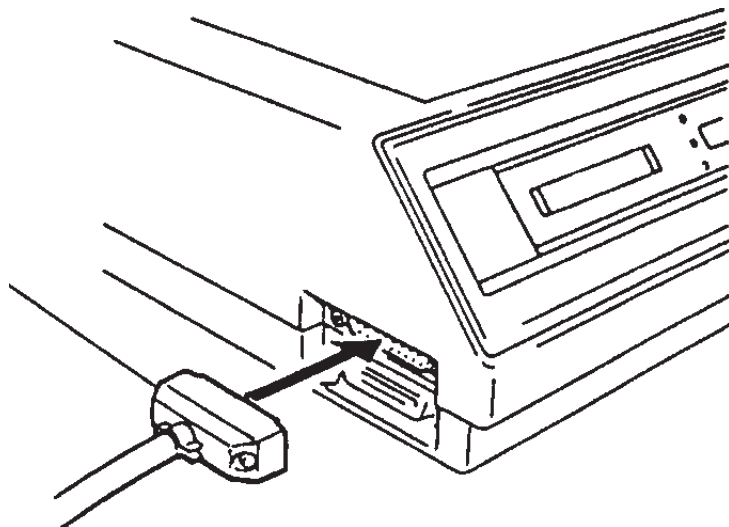
## Schnittstellen

Die Schnittstellen des Druckers befinden sich auf der linken Seite des Druckers. Standardmäßig wird der Drucker mit einer Centronics parallelen Schnittstelle ausgeliefert. Als Option ist eine serielle RS-232C Schnittstelle erhältlich.

### Centronics Schnittstelle



### Serielle RS-232C Schnittstelle



# **Funktionen des Bedienfeldes**

## **Beschreibung der Funktionen**

Das Bedienfeld besteht aus sieben Tasten, die verschiedene Funktionen am Drucker auslösen. Die aktuelle Schriftdicke und Schriftart werden direkt von LEDs angezeigt. Eine eventuelle Alarmmeldung wird optisch und, je nach Einstellung, akustisch angezeigt. Auch die Einstellungen des Druckers erfolgen über das Bedienfeld. Diese Funktionen des Bedienfeldes werden in den nachfolgenden Kapiteln eingehend beschrieben.

## Beschreibung der LED-Anzeige

Das Bedienfeld des Druckers besitzt 9 LEDs. Sämtliche Statusmeldungen werden über die LEDs angezeigt.

- ⊙ **POWER** Diese LED leuchtet, wenn der Drucker eingeschaltet ist.
- ⊙ **SET UP** Diese LED leuchtet, wenn der Drucker sich im Einstell- (SetUp-) Modus befindet.
- ⊙ **SELECT ALARM** Die Betriebsbereitschaft des Druckers wird mit der SELECT-LED angezeigt. Leuchtet diese LED, können Daten vom Rechner empfangen werden. Tritt während des Betriebes ein Fehler auf, blinkt diese LED solange, bis der Fehler behoben wurde.
- ⊙ **PITCH** Die Kombination der drei LEDs zeigt die aktuelle Schriftdicke an.

Schriftdicke LEDs	10cpi	12cpi	15cpi	CD(17cpi)	20cpi	proportional
<b>oben</b>	an	aus	aus	an	aus	an
<b>mitte</b>	aus	an	aus	an	an	aus
<b>unten</b>	aus	aus	an	aus	an	an

- ⊙ **FONT** Die Kombination der drei LEDs zeigt die aktuelle Schriftart an.

Nur Modelle C-410 und C-415

Schriftart LEDs	Draft	Roman	Sans Serif	Courier	Gothic
<b>oben</b>	aus	an	aus	aus	an
<b>mitte</b>	aus	aus	an	aus	an
<b>unten</b>	aus	aus	aus	an	aus

Nur Modelle C-420 und C-425

Schriftart LEDs	Draft	Roman	S.Serif	Courier	Prestige	Script
<b>oben</b>	aus	an	aus	aus	an	aus
<b>mitte</b>	aus	aus	an	aus	an	an
<b>unten</b>	aus	aus	aus	an	aus	an

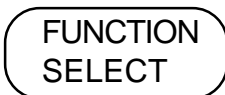
Schriftart LEDs	Gothic	Bold Ps
<b>oben</b>	an	an
<b>mitte</b>	aus	an
<b>unten</b>	an	an

## Beschreibung der Tasten



Durch Drücken dieser Taste im OffLine-Modus wird der Drucker in den Set Up-Modus geschaltet. Der Set Up-Modus wird in den nachfolgenden Kapiteln noch genauer beschrieben.

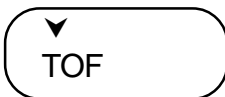
Durch Drücken dieser Taste im OnLine-Modus wird der Leise- (Quiet-) Modus ein- bzw. ausgeschaltet.



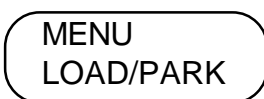
Wenn diese Taste gedrückt wird, schaltet der Drucker zwischen OnLine- und OffLine-Status hin und her. Im OnLine-Status leuchtet die SELECT-LED.



Wenn diese Taste gedrückt wird, führt der Drucker einen Zeilenvorschub aus.



Wenn diese Taste gedrückt wird, führt der Drucker einen Seitenvorschub aus. Im Einzelblattbetrieb wird das eingelegte Blatt ausgeworfen. Bei Endlospapier ist der Seitenvorschub abhängig von der eingestellten Seitenlänge.



Durch Drücken dieser Taste wird Papier in den Drucker geladen, wenn sich keines im Drucker befindet. Befindet sich Endlospapier im Drucker, wird dieses in die Papierparkstellung transportiert; nur Schubtractor. Einzelblätter werden ausgeworfen.



Durch Drücken dieser Taste im OffLine-Status wird die Schriftdicke gewechselt. Die aktuelle Schriftdicke wird mittels der drei LEDs rechts neben der Taste angezeigt.

FONT

Durch Drücken dieser Taste im OffLine-Status wird die Schriftart gewechselt.  
Die aktuelle Schriftart wird mittels der drei LEDs rechts neben der Taste angezeigt.

### Tastenkombinationen



- Drücken Sie die FUNCTION/SELECT-Taste im OffLine-Status und halten Sie diese gedrückt!
- Drücken Sie die ^/LF-Taste.

Bei dieser Tastenkombination wird das Papier um einen Mikroschritt vorwärts bewegt.



- Drücken Sie die FUNCTION/SELECT-Taste im OffLine-Status und halten Sie diese gedrückt!
- Drücken Sie die v/TOF-Taste.

Bei dieser Tastenkombination wird das Papier um einen Mikroschritt rückwärts bewegt.



- Drücken Sie die FUNCTION/SELECT-Taste im OffLine-Status und halten Sie diese gedrückt!
- Drücken Sie die SET UP/QUIET-Taste und die EXIT SET UP/PITCH-Taste.

Bei dieser Tastenkombination wird der Drucker initialisiert und der Druckpuffer gelöscht. Die Daten im Download-Bereich bleiben erhalten.



- Drücken Sie die FUNCTION/SELECT-Taste im OffLine-Status und halten Sie diese gedrückt!
- Drücken Sie die ^/LF-Taste.
- ① Wird diese Tastenkombination direkt nach dem automatischen Laden des Endlospapieres aus der Papierparkposition, mit Hilfe der MENU/LOAD/PARK-Taste, betätigt, wird der Druckanfang um einen Mikroschritt nach oben verschoben.
- ② Befindet sich das Endlospapier an der Abreissposition, wird bei dieser Tastenkombination die Abreissposition um einen Mikroschritt nach oben verschoben.
- ☞ Achtung: Die LEDs SELECT/ALARM und SET UP müssen blinken.



- Drücken Sie die FUNCTION/SELECT-Taste im OffLine-Status und halten Sie diese gedrückt!
- Drücken Sie die v/TOF-Taste.
- ① Wird diese Tastenkombination direkt nach dem automatischen Laden des Endlospapieres aus der Papierparkposition, mit Hilfe der MENU/LOAD/PARK-Taste, betätigt, wird der Druckanfang um einen Mikroschritt nach unten verschoben.
- ② Befindet sich das Endlospapier an der Abreissposition, wird bei dieser Tastenkombination die Abreissposition um einen Mikroschritt nach unten verschoben.
- ☞ Achtung: Die LEDs SELECT/ALARM und SET UP müssen blinken.

## Fehlermeldungen

Fehlermeldungen werden optisch und akustisch signalisiert. Bei einem aufgetretenen Fehler fängt die SELECT/ALARM-LED an zu blinken. Je nach Einstellung der Funktionsnummer 27, BUZZER, ertönt zusätzlich ein akustisches Signal.

Kein Papier im Drucker:

Es ertönt viermal eine Melodie.

Wenn der Papierwahlschalter umgestellt wurde, obwohl sich im Drucker noch Papier befand:

Es ertönen Doppeltöne.

Papierstau bei Einzelblättern:

Es ertönen Einzeltöne.

## Papierladefunktionen

### Einzelblätter

Der Drucker können Einzelblätter und Endlospapier automatisch an die erste Druckposition fahren gefahren werden.

- Im Drucker darf sich kein Blatt befinden.
- Schalten Sie den Drucker in den OffLine-Status.
- Der Drucker muß 'kein Papier' erkennen; SELECT/ALARM-Lampe blinkt.
- Stellen Sie den Papierwahlschalter auf Friktion/Einzelblätter.
- Legen Sie das Blatt an der Papierstütze ein.
- Drücken Sie die /TOF- oder LOAD/PARK-Taste.

### Endlospapier (nur Schubtraktor)

Der Drucker kann Einzelblätter und Endlospapier automatisch an die erste Druckposition fahren.

- Im Drucker darf sich kein Blatt befinden.
- Schalten Sie den Drucker in den OffLine-Status.
- Der Drucker muß 'kein Papier' erkennen; SELECT/ALARM-Lampe blinkt.
- Stellen Sie den Papierwahlschalter auf Traktor/Endlospapier.
- Legen Sie das Endlospapier in den Schubtraktor ein.
- Drücken Sie die /TOF- oder LOAD/PARK-Taste.

## Papierladeposition justieren

Die werkseitige Einstellung der ersten Druckposition nach dem automatischen Papierladen kann in Mikroschritten eingestellt werden.

- ❑ Drücken Sie die LOAD/PARK-Taste um ein Blatt zu laden; Einzelblatt oder Endlospapier.
  - ❑ Die SELECT/ALARM- und die SET UP-LEDs müssen blinken.
  - ❑ Betätigen Sie die FUNCTION/SELECT-Taste und die ▲/LF- oder ▼/TOF-Taste um die erste Druckposition zu verschieben.
  - ❑ Drücken Sie FUNCTION/SELECT-Taste um die neue Position abzuspeichern.
- ☞ **Achtung:** Die Funktionsnummer 12, LOAD, muß auf OFFLINE stehen.  
Der Druckanfang kann im Bereich von -1/6" bis +1" eingestellt werden, ansonsten wird die Einstellung ignoriert.

## **Papierparkfunktion** (nur Schubtraktor)

Mit dieser Funktion kann Endlospapier in die Parkposition gefahren werden. Es ist somit möglich, daß zwischen Endlospapier und Einzelblättern gewechselt werden kann, ohne daß das Endlospapier aus dem Drucker entfernt werden muß.

- Der Anfang des Endlospapiers sollte sich an der Abreisskante des Druckers befinden.
- Drücken Sie die LOAD/PARK-Taste. Das Endlospapier wird daraufhin zurückgefahren. Wurde das Papier nicht weit genug zurückgefahren, befindet sich also noch nicht in der definierten Parkstellung, betätigen Sie noch einmal die LOAD/PARK-Taste.
- Der Drucker gibt einen Papierende-Alarm, wenn das Endlospapier sich in der Parkstellung befindet.
- Sie können jetzt den Papierwahlschalter auf Friktion/Einzelblätter stellen und Einzelblätter bedrucken.


## Papierabreissfunktion

Der Drucker bietet die Möglichkeit einer Abreißfunktion für Endlospapier. Dabei wird das Endlospapier soweit vorgeschoben, daß die Perforation sich an der Abreißkante der Plexiglassabdeckung befindet. Dies geschieht sowohl automatisch, am Ende einer Seite, oder auch manuell, durch Drücken der TOF-Taste. Beachten Sie dazu auch die Funktionsnummer 24; Abreissfunktion ein-/ausschalten; wie auch die Funktionsnummer 25; Bedingung für die automatische Abreißfunktion.

Empfängt der Drucker wieder neue Daten, wird das Papier zum Druckanfang zurückgefahren. Daraufhin wird ab der aktuellen Druckposition weitergedruckt.

### Papierabreissfunktion justieren

Die werkseitige Einstellung des Vorschubes zur Papierabreisskante kann in Mikroschritten eingestellt werden.

- Stellen Sie die Funktionsnummer 25 auf '01'; TOF.
  - Schalten Sie den Drucker auf OffLine-Status.
  - Drücken Sie die ▼\TOF-Taste um die Papierabreissfunktion zu aktivieren.
  - Die SELECT/ALARM- und die SET UP-LEDs müssen blinken.
  - Betätigen Sie die FUNCTION/SELECT-Taste und die ▲/LF- oder ▼/TOF-Taste um die erste Druckposition zu verschieben.
  - Drücken Sie FUNCTION/SELECT-Taste um die neue Position abzuspeichern.
-  **Achtung:** Die Funktionsnummer 12, LOAD, muß auf OFFLINE stehen. Der Druckanfang kann im Bereich von -1/6" bis +1" eingestellt werden, ansonsten wird die Einstellung ignoriert.

## Testausdruck

Um die Funktionstüchtigkeit des Druckers zu überprüfen, besitzt der Drucker verschiedene Testmodi.

### Test: Zeichen

- Legen Sie Papier in den Drucker ein.
- Drücken Sie die PITCH-Taste während Sie den Drucker einschalten.  
Nur die folgenden Tasten sind während des Testausdrucks aktiv:  
QUIET: Leise-Taste ein-/ausschalten.  
SELECT: Starten/Stoppen des Testausdruckes.
- Es werden nacheinander alle Zeichen in allen verfügbaren Schriftarten ausgedruckt.
- Der Test kann nur durch Ausschalten des Druckers beendet werden.

### Test: Carrier

- Legen Sie KEIN Papier in den Drucker ein.
- Drücken Sie die PITCH-Taste während Sie den Drucker einschalten.
- Der Druckkopfschlitten bewegt sich hin und her.
- Der Test kann nur durch Ausschalten des Druckers beendet werden.

## Hexadezimaler Ausdruck

In diesem Modus werden alle empfangenen Daten in hexadezimaler Form ausgedruckt. Dieser Modus wird zum Lokalisieren von Übertragungs- und Programm-Fehlern benutzt.

- Legen Sie Papier in den Drucker ein.
- Drücken Sie die LOAD/PARK-Taste während Sie den Drucker einschalten.
- Der Modus kann nur durch Ausschalten des Druckers beendet werden.

## Set Up Ausdruck

In diesem Modus werden alle Einstellungen des Druckers ausgedruckt.

- Legen Sie Papier in den Drucker ein.
- Drücken Sie die FUNCTION/SELECT und die EXIT SET UP/PITCH-Taste während Sie den Drucker einschalten.

## Einstellen des Druckers

Über das Bedienfeld des Druckers können sämtliche werkseitigen Einstellungen des Druckers den eigenen Wünschen angepaßt werden. Der Drucker kann gleichzeitig für verschiedene Anwendungen konfiguriert werden. Jede Anwendung wird in einem Feld, genannt USER, definiert. Der Drucker stellt dafür drei separate Felder zur Verfügung: USER1 bis USER3. Diese Möglichkeit eignet sich vortrefflich für die Benutzung des Druckers innerhalb eines Netzwerkes, in dem verschiedene Anwendungen mit unterschiedlichen Anforderungen auf dem Drucker gefahren werden.

Jedem Feld können die verschiedensten Einstellungen zugeordnet werden, wie z.B. die Emulation, Zeichensatz, Schriftart, etc.

## Beschreibung der Tasten



Netzschalter

- Drücken Sie die SET UP/QUIET-Taste
- Schalten Sie den Drucker ein und warten Sie, bis er anfängt zu Drucken.

Mit dieser Tastenkombination gelangen Sie in den Einstellmodus.

Alle Einstellungen der drei USER werden ausgedruckt. Es kann nachher bestimmt werden, welcher USER eingestellt werden soll.



Durch Drücken dieser Taste im OffLine-Status gelangen Sie in den Einstellmodus.

Alle Einstellungen des aktuellen USERs werden ausgedruckt. Es kann nur der aktuelle USER eingestellt werden.



Mit dieser Taste wird vom Menü (Parameter) zurück zur Funktion gewechselt.



Durch Drücken dieser Taste können Sie die Funktion, bzw. Menü (Parameter), in aufsteigender Reihenfolge wechseln.



Durch Drücken dieser Taste können Sie die Funktion, bzw. Menü (Parameter), in absteigender Reihenfolge wechseln.



Mit dieser Taste wird von der Funktion zum Menü (Parameter) gewechselt.



Durch Drücken dieser Taste werden die vorgenommenen Änderungen abgespeichert und der Einstell-Modus wird verlassen.

## Ausdruck



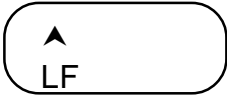

Legen Sie zuerst Papier in den Drucker ein. Durch Drücken der SET UP/QUIET-Taste im OffLine-Status gelangen Sie in den Einstellmodus. Der Drucker druckt daraufhin sämtliche Einstellungen aus.

FUNCTION NO.	MENU
01 DEFAULT SET	01 OFF
02 SELECT USER	01 USER 1
03 CHANGE USER	01 USER 1
04 EMULATION	01 IBM
05 FORM LENGTH	12 11 INCHES
06 LINE SPACING	01 1/6 INCHES
07 LINE LENGTH	03 80 CHARACTERS
08 CHARACTER PITCH	01 10 CPI
09 FONT STYLE	01 DRAFT
10 POWER ON	01 ONLINE
11 QUIET MODE	01 OFF
12 AFTER AUTOLOADING	02 OFF LINE
13 PRINT DIRECTION	02 BI-DIRECTRIONAL (CHAR)
14 BUFFER FULL	01 WITH LF
15 CR CODE	02 CR
16 LF CODE	02 LF
17 CANCEL CODE	01 VALID
18 PAPER EMPTY SENSOR	01 VALID
19 SKIP PERFORATION	03 INVALID
20 ZERO CHARACTER	01 NOT SLASHED
21 SELECTION OF RAM	01 PRINT BUFFER
22 ASF	01 NOT INSTALLED
23 RIBBON MODE	01 BLACK RIBBON
24 AUTO TEAR OFF	01 INVALID
25 TEAR OFF POSITION	01 TOF POSITION
26 PAPER INITIALIZATION	01 OFF
27 BUZZER	01 VALID
28 IBM CHARACTER SET	01 SET 1
29 CODE PAGE	01 USA (#437)
30 IBM 20 PITCH	02 INVALID nur C-410/415
30 IBM AGM MODE	02 INVALID nur C-420/425
50 INTERFACE	01 PARALLEL

FUNCTION NO.	MENU
01 DEFAULT SET	01 OFF

## Programmierbeispiel

Legen Sie zuerst Papier in den Drucker ein!!

<b>Taste</b>	<b>Ausdruck/LEDs</b>
	LED: SELECT/ALARM leuchtet.  Betätigen Sie die FUNCTION/SELECT-Taste, damit der Drucker in den OffLine-Status wechselt. LED: SELECT/ALARM erlischt.
	Durch Drücken der SET UP/QUIET-Taste gelangen Sie in den Einstell-Modus. LEDs: SET UP leuchtet. PITCH leuchten.  Der Drucker druckt alle Einstellungen aus. Siehe auch Kapitel 'Ausdruck'. Die letzte Zeile sieht wie folgt aus:  01 DEFAULT SET 01 OFF
	Durch Drücken der ▲/LF-Taste wird die nächste Funktionsnummer ausgedruckt:  02 SELECT USER 01 USER 1
	Durch Drücken der ▼/TOF-Taste wird die vorherige Funktionsnummer ausgedruckt.

Wenn Sie die Emulation ändern möchten, betätigen Sie bitte sooft die ▲/LF-Taste, bis die folgende Zeile ausgedruckt wird:

04 EMULATION01 IBM

MENU  
LOAD/PARK

Drücken Sie die MENU/LOAD/PARK-Taste.

LEDs: PITCH erlöschen.  
FONT leuchten.

▲  
LF

Durch Drücken der ▲/LF- oder ▼/TOF-Taste kann jetzt die Emulation gewechselt werden.

oder

▼  
TOF

Die folgende Zeile wird ausgedruckt:

04 EMULATION02 EPSON

FUNCTION  
SELECT

Durch Drücken der FUNCTION/SELECT-Taste gelangen Sie wieder in die Auswahl der Funktionsnummern.

Durch Drücken der ▲/LF- oder ▼/TOF-Taste kann jetzt eine weitere Funktion gewählt und eingestellt werden.

EXIT SET UP  
PITCH

Durch Drücken dieser Taste werden alle Einstellungen abgespeichert.

LEDs: PITCH erlöschen.  
SET UP erlischt.  
SELECT/ALARM leuchtet.

## Übersicht der Betriebsparameter

Nachfolgend sind sämtliche Einstellmöglichkeiten des Druckers in aufsteigender Reihenfolge aufgelistet.

### **FUNCTION No. 01 DEFAULT SET**

MENU: \* 01 OFF  
02 USER 1  
03 USER 2  
04 USER 3  
05 ALL

Beschreibung: Selektiert das Feld, das auf die werkseitigen Einstellungen zurückgesetzt werden soll; keins, Feld 1, 2 oder 3 oder all2.

### **FUNCTION No. 02 SELECT USER**

MENU: \* 01 USER 1  
02 USER 2  
03 USER 3

Beschreibung: Selektiert das Feld/USER, welches nach dem Einschalten des Drucker aktiviert werden soll; Feld 1, 2 oder 3.

### **FUNCTION No. 03 CHANGE USER**

MENU: \* 01 USER 1  
02 USER 2  
03 USER 3

Beschreibung: Selektiert das Feld/USER, welches jetzt eingestellt werden soll; Feld 1, 2 oder 3.

### **FUNCTION No. 04 EMULATION**

MENU: \* 01 IBM  
02 EPSON

Beschreibung: Hier kann die gewünschte Emulation, Epson oder IBM, ausgewählt werden.

C-410/C-415

IBM-Emulation: IBM Proprinter III/III XL

Epson-Emulation: Epson FX-850/1050

C-420/C-425

IBM-Emulation: IBM Proprinter X24e/XL24eL

Epson-Emulation: Epson LQ-850/1050

### **FUNCTION No. 05 FORM LENGTH**

MENU:	01	3 INCHES	09	8 1/3 INCHES
	02	3.5 INCHES	10	8.5 INCHES
	03	4 INCHES	11	9 INCHES
	04	5 INCHES	* 12	11 INCHES
	05	5.5 INCHES	13	11 2/3 INCHES
	06	6 INCHES	14	12 INCHES
	07	7 INCHES	15	14 INCHES
	08	8 INCHES	16	16 INCHES

Beschreibung: In diesem Feld wird die Seitenlänge eingestellt.

### **FUNCTION No. 06 LINE SPACING**

MENU:	* 01	1/6 INCHES
	02	1/8 INCHES

Beschreibung: In diesem Feld wird der Zeilenabstand eingestellt.

### **FUNCTION No. 07 LINE LENGTH**

MENU:	01	20 CHARACTERS
	02	40 CHARACTERS
	03	* 80 CHARACTERS
nur C-415/425		
	04	110 CHARACTERS
	05	115 CHARACTERS
	06	* 136 CHARACTERS

Beschreibung: Hier wird die Anzahl der Spalten pro Zeile eingestellt.

### **FUNCTION No. 08 CHARACTER PITCH**

MENU:	* 01	10 CPI
	02	12 CPI
	03	15 CPI
	04	17.1 CPI
	05	PRORTIONAL

Beschreibung: Selektiert die Anzahl der Zeichen pro Zoll; Schriftdicke.

## **FUNCTION No. 09 FONT STYLE**

nur C-410/415

MENU: \* 01 DRAFT  
02 ROMAN  
03 SANS SERIF  
04 COURIER  
05 GOTHIC

nur C-420/425

MENU: \* 01 DRAFT  
02 ROMAN  
03 SANS SERIF  
04 COURIER  
05 PRESTIGE  
06 SCRIPT  
07 GOTHIC  
08 BOLD PS

Beschreibung: Hier kann die gewünschte Schriftart selektiert werden.

## **FUNCTION No. 10 POWER ON**

MENU: \* 01 ON LINE  
02 OFF LINE

Beschreibung: In diesem Feld kann gewählt werden, ob der Drucker nach dem Einschalten direkt empfangsbereit (OnLine) sein soll oder nicht (OffLine).

## **FUNCTION No. 11 QUIET MODE**

MENU: \* 01 OFF  
02 ON

Beschreibung: Leise-Modus standardmäßig einschalten oder nicht.

## **FUNCTION No. 12 AFTER AUTOLOADING**

MENU: \* 01 ON LINE  
02 OFF LINE

Beschreibung: In diesem Feld kann gewählt werden, ob der Drucker nach dem autom. Einziehen von Einzelblättern, bei Betätigung der MENU/LOAD/PARK-Taste, direkt empfangsbereit (OnLine) sein soll oder nicht (OffLine).

### **FUNCTION No. 13 PRINT DIRECTION**

MENU: 01 BI-DIRECTION (ALL)  
\* 02 BI-DIRECTION (CHAR)  
03 UNI-DIRECTION

Beschreibung: Hier kann zwischen unidirektionaler und bidirektionaler Druckrichtung gewählt werden.

(ALL)	Zeichen bidirektional	(CHAR)	Zeichen bidirektional
	Grafik bidirektional		Grafik unidirektional

### **FUNCTION No. 14 BUFFER FULL**

MENU: \* 01 WITHLF  
02 WITHOUTLF

Beschreibung: In diesem Feld wird bestimmt, ob bei Puffer voll ein Zeilenvorschub erfolgen soll oder nicht.

### **FUNCTION No. 15 CR CODE**

MENU: 01 CR+LF  
\* 02 CR

Beschreibung: In diesem Feld wird bestimmt, ob nach einem Wagenrücklauf ein Zeilenvorschub erfolgen soll oder nicht.

### **FUNCTION No. 16 LF CODE**

MENU: 01 LF+CR  
\* 02 LF

Beschreibung: In diesem Feld wird bestimmt, ob nach einem Zeilenvorschub ein Wagenrücklauf erfolgen soll oder nicht.

### **FUNCTION No. 17 CANCEL CODE**

MENU: \* 01 VALID  
02 INVALID

Beschreibung: Hier wird bestimmt, ob ein empfangenen CANCEL-Code den Puffer löschen soll oder nicht.

### **FUNCTION No. 18 PAPER EMPTY SENSOR**

MENU: \* 01 VALID  
02 INVALID

Beschreibung: Hier wird bestimmt, ob der Papierendesensor aktiviert werden soll.

### **FUNCTION No. 19 SKIP PERFORATION**

MENU: 01 1/2 INCHES  
02 1 INCHES  
\* 03 INVALID

Beschreibung: Länge des Perforationssprunges am Blattende (bei Endlospapier): 12,5mm; 25,4mm oder keiner.

### **FUNCTION No. 20 ZERO CHARACTER**

MENU: \* 01 NOT SLASHED  
02 SLASHED

Beschreibung: Soll die Null, zur Unterscheidung zur 'O', durchgestrichen (slashed) werden oder nicht.

### **FUNCTION No. 21 SELECTION OF RAM**

MENU: \* 01 PRINT BUFFER  
02 DOWNLOAD BUFFER

Beschreibung: Selektiert die Kapazität des Eingangspuffers; mit oder ohne DownLoad-Bereich für eigene Zeichen.

### **FUNCTION No. 22 ASF**

MENU: \* 01 NOT INSTALLED  
02 INSTALLED

Beschreibung: Automatischer Einzelblatteinzug ist installiert oder nicht.

### **FUNCTION No. 23 RIBBON MODE**

MENU: \* 01 BLACK RIBBON  
02 COLOR RIBBON

Beschreibung: Welches Farbband wird benutzt, ein normales schwarzes oder ein Color-Farbband für Farbausdruck.

### **FUNCTION No. 24 AUTO TEAR OFF**

MENU: \*01 INVALID  
02 VALID (1 SEC)  
03 VALID (3 SEC)  
04 VALID (5 SEC)

Beschreibung: In diesem Feld wird bestimmt, ob die Abreissfunktion bei Endlospapier aktiv sein soll:  
nicht aktiv; 1s, 3s oder 5s nachdem keine Daten empfangen wurden.

### **FUNCTION No. 25 TEAR OFF POSITION**

MENU: \* 01 TOF POSITION  
02 ANY POSITION

Beschreibung: Position an der die Abreisfunktion ausgelöst werden soll; im Zusammenhang mit Nr. 24.  
TOF Die Abreisfunktion wird nur ausgelöst, wenn der Drucker sich am Ende der Seite (nach einem Seitenvorschub FF) befindet.  
ANY Die Abreisfunktion wird immer ausgelöst, egal wo sich die Seite gerade befindet.

### **FUNCTION No. 26 PAPER INITIALIZATION**

MENU: \* 01 OFF  
02 ON

Beschreibung: Initialisierung des Endlospapieres, wenn sich beim Einschalten des Drucker Endlospapier im Druckweg befindet, um einen definierten Druckbeginn zu gewährleisten. (Nur Schubtractor)

### **FUNCTION No. 27 BUZZER**

MENU: \* 01 VALID  
02 INVALID

Beschreibung: Hier kann der Summer ein- (valid) bzw. ausgeschaltet (invalid) werden.

### **FUNCTION No. 28 IBM CHARACTER SET**

MENU: \* 01 SET 1  
02 SET 2

Beschreibung: Hier wird der IBM Zeichensatz, 7Bit oder 8Bit, eingestellt.

### **FUNCTION No. 29 CODE PAGE**

MENU: \* 01 USA (#437)  
02 MULTILINGUAL (#850)  
03 PORTUGAL (#860)  
04 FRENCH-CANADIAN (#863)  
05 NORDIC (#865)

Beschreibung: Selektiert eine CodePage (IBM Zeichensatz) für IBM und Epson (Grafik) Modus; s.a. Nr. 31.

**FUNCTION No. 30 IBM 20 PITCH** nur C-410/415

MENU: 01 VALID  
\* 02 INVALID

Beschreibung: Selektiert für den IBM-Modus ein 20cpi-Schriftdicke.

**FUNCTION No. 30 IBM AGM MODE** nur C-420/425

MENU: 01 VALID  
\* 02 INVALID

Beschreibung: Selektiert den IBM-Grafikmodus.

**FUNCTION No. 31 CHARACTER TABLE**

MENU: \* 01 ITALIC  
02 GRAPHIC 1 (CODE ENABLE)  
03 GRAPHIC 2 (CODE DISABLE)

Beschreibung: Hier werden die Zeichen im Bereich von 80H bis FFH im Epson-Modus bestimmt.

ITALIC: nur Kursivschrift  
GRAPHIC 1: IBM CodePage; s.a. Nr. 29  
GRAPHIC 2: IBM CodePage 437

**FUNCTION No 32 INTERNATIONAL CHARACTER TABLE**

MENU: \* 01 AMERICAN 08 SPANISH 1  
02 FRANC 09 JAPANESE  
03 GERMANY 10 NORWEGIAN  
04 BRITISH 11 DANISH 2  
05 DANISH 1 12 SPANISH 2  
06 SWEDISH 13 LATINAMERICA  
07 ITALIAN

Beschreibung: Selektiert den nationalen 7Bit Zeichensatz im Epson-Modus.

**FUNCTION No. 50 INTERFACE**

MENU: \* 01 PARALLEL  
02 SERIAL

Beschreibung: Hier wird die Schnittstelle selektiert, wenn noch zusätzlich eine serielle Schnittstelle installiert wurde.

### **FUNCTION No. 51 SELECT-IN SIGNAL**

MENU: 01 VALID  
\* 02 INVALID

Beschreibung: Hier wird bestimmt, ob ein Select-In-Signal auf der parallelen Schnittstelle gesendet werden soll; nur im Epson-Modus.

### **FUNCTION No. 52 AUTOFEED-XT SIGNAL**

MENU: 01 VALID  
\* 02 INVALID

Beschreibung: Hier wird bestimmt, ob ein Autofeed-XT-Signal auf der parallelen Schnittstelle gesendet werden soll; nur im Epson-Modus.



#### **Achtung:**

Das '\*'-Sternchen gibt die werkseitige Einstellung an.

**No. 16** LF+CR ist werkseitige Einstellung bei USER2 und USER3.

**No. 21** Wenn 1MByte RAM installiert sind, ist '**02 DOWNLOAD BUFFER**' immer selektiert.

# **Technische Spezifikationen**

## Emulationen

C-410 und C-415  
IBM Proprinter III/III XL  
Epson FX850/1050

C-420 und C-425  
IBM Proprinter X24e/XL24e  
Epson LQ850/1050

## Druckmethode

C-410 und C-415  
9 Nadel-Matrixdrucker

C-420 und C-425  
24 Nadel-Matrixdrucker

## Druckgeschwindigkeit

C-410 und C-415  
Modus Druckgeschwindigkeit  
Draft 250cps bei 10cpi  
300cps bei 12cpi  
NLQ 50cps bei 10cpi  
60cps bei 12cpi  
LQ

C-420 und C-425  
Druckgeschwindigkeit  
180cps bei 10cpi  
216cps bei 12cpi  
  
60cps bei 10cpi  
72cps bei 12cpi

## Papiertransportgeschwindigkeit

76mm (3 Zoll) pro Sekunde

## Zeichensätze

US-ASCII + 12 internationale Zeichensätze  
IBM ASCII CP437, CP850, CP860, CP863 und CP865

## Maximale Anzahl Spalten pro Zeile

Zeichen/Zoll (CPI)	Zeichen/Zeile (CPL)	
	C-410 und C-420	C-415 und C-425
5	40	68
6	48	81
8,55	68	116
10	80	136
12	96	163
17,1	137	233
20	160	272

## Grafikauflösung

Typ	Punkte pro Zoll (DPI)	
	C-410 und C-415	C-420 und C-425
normale Dichte	60	60
doppelte Dichte	120	120
doppelte Dichte/ doppelte Geschw.	120	120
vierfache Dichte	240	240
CRT Grafik		80
CRT Grafik II		90
dreifache Dichte		180
vierfache Dichte		360

## Druckattribute

Zeichen - unterstreichen, überstreichen  
Zeichen - hochstellen, tiefstellen  
Zeichen - doppelt/hoch/breit drucken  
Fettdruck, Kursivdruck

## Schriftarten

C-410 und C-415	C-420 und C-425
Schnellschrift	Schnellschrift
Roman	Roman
Sans Serif	Sans Serif
Courier	Courier
Gothic	Prestige
	Script
	Gothic
	Bold PS

## Zeilenabstände

1/6", 1/8", weitere programmierbar

## Papier

Breite:	C-410 / C-420 C-415 / C-425	101,6 bis 279,4mm 101,6 bis 406,4mm
Dicke:		0,06 bis 0,28mm
Umschläge:		max. 0,35mm
Nutzen:		1 Original + 3 Kopien
Papierart:		Endlospapier, Einzelblätter, Umschläge
Transport:		Andruckwalze, Schub-/Zugtraktor
Papiervorschub:		vorwärts/rückwärts

## Papiertransport

Friktion für Einzelblätter	
Einzug:	oben
Auswurf:	oben
Traktor für Endlospapier	
Einzug:	hinten oder unten
Auswurf:	hinten oder oben

## Farbbandkassette

Farbband:	schwarz colour (grün; rot; gelb; schwarz); optional
Lebensdauer:	4 Millionen Zeichen schwarzes Farbband 1 Millionen Zeichen pro Spur Colour-Farbband
Lebensdauer des Druckers:	200 Millionen Anschläge/Nadel
Spannung:	220 V / 50 Hz
Stromverbrauch	
Betrieb:	max. 100 W
Standby:	9 W

Schnittstellen:	Centronics parallel RS-232C seriell; optional	
Arbeitstemperatur:	10 bis 40°C	
Luftfeuchtigkeit:	20 bis 80 %	
Gewichte und Maße:	C-410 / C-420	6,5 kg 428 (B) x 315 (T) x 132 (H) mm
	C-415 / C-425	8 kg 570 (B) x 315 (T) x 132 (H) mm